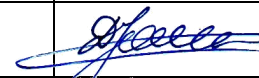
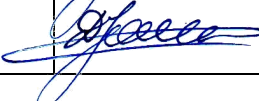


STATINIO PROJEKTO PAVADINIMAS	GYVENAMOSIOS (ĮVAIRIOMS SOCIALINĖMS GRUPĖMS) PASKIRTIES PASTATO STUDENTŲ G. 14, ALYTUJE (UNIK.NR.1196-8000-8010) ŠILUMOS PUNKTO MODERNIZAVIMO (PAPRASTOJO REMONTO) PROJEKTAS
STATINIO ADRESAS	STUDENTŲ G. 14, ALYTUS
UŽSAKOVAS/ STATYTOJAS	VŠĮ KAUNO KOLEGIJA, Į.K. 111965284
STATINIO STATYBOS RŪŠIS	PAPRASTASIS REMONTAS
STATINIO PASKIRTIS	GYVENAMOJI (ĮVAIRIOMS SOCIALINĖMS GRUPĖMS)
STATINIO KATEGORIJA	YPATINGAS STATINYS
STATINIO PROJEKTO DALIS	ŠILUMOS GAMYBOS IR TIEKIMO (ŠILUMOS PUNKTAS)
STATINIO PROJEKTO ETAPAS	TECHNINIS DARBO PROJEKTAS (TDP)
STATINIO PROJEKTO NUMERIS	DJI.1542-14-TDP-ŠT
PARENGIMO METAI	2025

Pareigos	Kvalifikacijos Atestato Nr.	Pavardė, vardas	Parašas
PROJEKTO VADOVAS	20465	Donatas Janulionis	
PROJEKTO DALIES VADOVAS	20465	Donatas Janulionis	

STATINIO PROJEKTO DALIES BYLOS (SEGTUVO) DOKUMENTŲ SUDĖTIES ŽINIARAŠTIS

Dokumento žymuo	Lapų sk.	Laida	Dokumento pavadinimas	Pastabos
1	2	3	4	5
TEKSTINIŲ DOKUMENTŲ ŽINIARAŠTIS				
DJI.1542-14-TDP-ŠT.BSŽ	1	0	Bylos (segtuvo) dokumentų sudėties žiniaraštis	
DJI.1542-14-TDP-ŠT.AR	5	0	Aiškinamasis raštas	
DJI.1542-14-TDP-ŠT.TS	16	0	Techninės specifikacijos	
DJI.1542-14-TDP-ŠT.SŽ	3	0	Sąnaudų kiekių žiniaraštis	
PRIDEDAMŲ DOKUMENTŲ IR PRIEDŲ ŽINIARAŠTIS				
Atestato Nr. 20465	1		D. Janulionio kvalifikacijos atestatas	
Nr. 164	3		UAB „Alytaus šilumos tinklai“ projektavimo sąlygos	
	2		įgaliojimas	
	13		NTR išrašai	
	1		Statinių išdėstymo planas	
	2		Rūsio ir 1 aukšto planas	
	1		TIIIS planas	
	1		Esamo šilumos punkto schema	
BREŽINIŲ ŽINIARAŠTIS				
DJI.1542-14-TDP-ŠT.B-01	1	0	Pusrūsio schema. Šilumos punkto planas M1:50	
DJI.1542-14-TDP-ŠT.B-02	1	0	Šilumos punkto principinė schema	
DJI.1542-14-TDP-ŠT.B-03	1	0	Šilumos skaitiklio pajungimo schema	

0	2025.04	Statybos leidimui, konkursui ir statybai.		
Laida	Data	Pakeitimo aprašymas. Priežastis		
Kval. Patv. Dok. Nr.	DJ inžinerija, MB <i>inžinerinių sistemų projektavimas</i> <small>į.k.307018915, Tel. +370 605 80825, el.p. djinzinerija@gmail.com</small>		STATINIO PROJEKTO PAVADINIMAS: Gyvenamosios (įvairioms socialinėms grupėms) paskirties pastato Studentų g. 14, Alytuje (unik.nr.1196-8000-8010) šilumos punkto modernizavimo (paprastojo remonto) projektas	
20465	PV	Donatas Janulionis	STATINIO NUMERIS IR PAVADINIMAS, DOKUMENTO PAVADINIMAS: BYLOS (SEGTUVO) DOKUMENTŲ SUDĖTIES ŽINIARAŠTIS	LAIDA
20465	PDV	Donatas Janulionis		0
LT	STATYTOJAS: VŠĮ Kauno kolegija, į.k. 111965284		DOKUMENTO ŽYMUO: DJI.1542-14-TDP-ŠT.BSŽ	
			Lapas	Lapų
			1	1

AIŠKINAMASIS RAŠTAS

1 PROJEKTAVIMO KRITERIJAI

1.1 NORMINIAI DOKUMENTAI

STR 2.09.2:2005 „Šildymas, vėdinimas ir oro kondicionavimas“ *Suvestinė redakcija nuo 2022-07-29*

STR 1.04.04:2017 „Statinio projektavimas, projekto ekspertizė“ *Suvestinė redakcija nuo 2023-05-01*

Europos Parlamento ir Tarybos reglamentas (ES) Nr. 305/2011

STR 2.01.02:2016 „Pastatų energinio naudingumo projektavimas ir sertifikavimas“ *Suvestinė redakcija nuo 2022-08-26*

LRŪM 2011 m. birželio 17 d. įsakymu Nr. 1-160 patvirtintos „Šilumos tiekimo tinklų ir šilumos punktų įrengimo taisyklės“ *Suvestinė redakcija nuo 2022-05-31*

LRŪM 2002 m. lapkričio 15 d. įsakymu Nr. 403 patvirtintos „Slėginių indų naudojimo taisyklės DT 12-02“ *Suvestinė redakcija nuo 2023-05-06*

„Gaisrinės saugos pagrindiniai reikalavimai“ (2010 m. gruodžio 7 d. įsakymu Nr. 1-338) *Suvestinė redakcija nuo 2022-01-01*

Slėginių vamzdinių naudojimo taisyklės (patvirtinta LR energetikos ministro 2018 m. gegužės 17 d. įsakymu Nr. 1-148) *Suvestinė redakcija nuo 2020-05-01*

„Šilumos tiekimo tinklų ir šilumos punktų įrengimo taisyklės“ (patvirtinta LR energetikos ministro 2011 m. birželio 17 d. įsakymu Nr. 1-160) *Suvestinė redakcija nuo 2022-05-31*

SLĖGINĖS ĮRANGOS TECHNINIS REGLAMENTAS (patvirtinta LR ūkio ministro 2000 m. spalio 6 d. įsakymu Nr. 349 (Lietuvos Respublikos ūkio ministro 2016 m. sausio 25 d. įsakymo Nr. 4-51 redakcija) *Suvestinė redakcija nuo 2016-07-19*

„Įrenginių ir šilumos perdavimo tinklų šilumos izoliacijos įrengimo taisyklės“ (patvirtinta LR energetikos ministro 2017 m. rugsėjo 18 d. įsakymu Nr. 1-245)

„Šilumos tinklų ir šilumos vartojimo įrenginių priežiūros (eksploatacijos) taisyklės“ (patvirtinta LR energetikos ministro 2010 m. balandžio 7 d. įsakymu Nr. 1-111)

LST 1516:2015 Statinio projektas. Bendrieji įforminimo reikalavimai

„Visuomeninių statinių gaisrinės saugos taisyklės“ (patvirtinta Priešgaisrinės apsaugos ir gelbėjimo departamento prie Vidaus reikalų ministerijos direktoriaus 2011 m. sausio 17 d. įsakymu Nr. 1-14) *Suvestinė redakcija nuo 2021-10-28*

LST 1516:2015 Statinio projektas. Bendrieji įforminimo reikalavimai

LST EN 13480-1:2017/A1:2019 Metaliniai pramoniniai vamzdynai. 1 dalis. Bendrieji dalykai

LST EN 13480-2:2017/A8:2021 Metaliniai pramoniniai vamzdynai. 2 dalis. Medžiagos

LST EN 13480-3:2017/A4:2021 Metaliniai pramoniniai vamzdynai. 3 dalis. Projektavimas ir skaičiavimas

LST EN 13480-4:2017 Metaliniai pramoniniai vamzdynai. 4 dalis. Gamyba ir įrengimas

LST EN 13480-5:2017/A2:2021 Metaliniai pramoniniai vamzdynai. 5 dalis. Tikrinimas ir bandymai

Projektiniai sprendiniai atitinka privalomųjų projekto rengimo dokumentų ir esminius statinių reikalavimus.

0	2025.04	Statybos leidimui, konkursui ir statybai.		
Laida	Data	Pakeitimo aprašymas. Priežastis		
Kval. Patv. Dok. Nr.	DJ inžinerija, MB inžinerinių sistemų projektavimas į.k.307018915, Tel. +370 605 80825, el.p. djinzerija@gmail.com		STATINIO PROJEKTO PAVADINIMAS: Gyvenamosios (įvairioms socialinėms grupėms) paskirties pastato Studentų g. 14, Alytuje (unik.nr.1196-8000-8010) šilumos punkto modernizavimo (paprastojo remonto) projektas	
20465	PV	Donatas Janulionis	STATINIO NUMERIS IR PAVADINIMAS, DOKUMENTO PAVADINIMAS: AIŠKINAMASIS RAŠTAS	LAIDA
20465	PDV	Donatas Janulionis		0
LT	STATYTOJAS: VŠĮ Kauno kolegija, į.k. 111965284		DOKUMENTO ŽYMUO: DJI.1542-14-TDP-ŠT.AR	Lapas Lapų 1 5

1.2 PROJEKTUI PARENGTI NAUDOTOS LICENCIJUOTOS PROJEKTAVIMO PROGRAMINĖS ĮRANGOS SĄRAŠAS

Programinės įrangos tiekėjas	Programinės įrangos pavadinimas	Licencija
1	2	3
Microsoft	MS Office Home and Business 2016 EN	Yra
BricsCAD	BricsCAD V18 Platinum - Lietuviškai	Yra
Instal Soft	InstalSystem-TECE Baltikum Instal-Therm	Yra
Instal Soft	InstalSystem-TECE Baltikum Instal-heat&energy	Yra
Nuance	Power PDF 2 Advanced	Yra

2 ĮVADAS

Projektas atliktas remiantis Užsakovo pateikta projektavimo užduotimi ir techninėmis prisijungimo sąlygomis. Projektas atitinka: LR galiojančius normatyvinius dokumentus, standartus, higienos normas, bei kitus normatyvinius dokumentus, reglamentuojančius šiuos projektavimo darbus, esminiams statinio reikalavimams.

Atliekamas tik Kauno kolegijos gyvenamosios (įvairioms socialinėms grupėms) paskirties pastato tik šilumos punkto modernizavimo paprastojo remonto projektas.

Šiame projekte numatomas esamo šilumos punkto, Studentų g. 14, Alytuje, atnaujinimas įrengiant nepriklausomą pajungimo schemą šildymui ir karštam vandeniui ruošti.

2.1 ESAMA PADĖTIS

Šilumos gamybos ir tiekimo projekto dalis parengta pagal UAB „Alytaus šilumos tinklai“ išduotas projektavimo sąlygas Nr. 164.

Šilumos punktas yra įrengtas pagal nepriklausomą schemą, renovuotas. Šiluminiame mazge yra ruošiamas karštas vanduo su recirkuliacija bendrabučiui ir termofikacinis vanduo bendrabučio šildymo sistemoms. Šilumos punktas yra įrengtas pusrūsyje, patalpoje yra priėmė vandens išleidimui. Vėdinimas natūralus.



Pav. 1. Esamo šilumos punkto fotofiksacija.

LT	DJ inžinerija, MB	DJI.1542-14-TDP-ŠT.AR	Lapas 2	Lapu 5	laida 0
----	-------------------	-----------------------	------------	-----------	------------

2.2 PAGRINDINIAI PROJEKTO DALIES TECHNINIAI RODIKLIAI

1 lentelė. šilumos apkrovos

CANTRINIŲ RŪMŲ ŠILUMOS APKROVOS								
	ŠILDYMAS		VĒDINIMAS		KV RUOŠIMAS		VISO	
	Q, kW	G, m³/h	Q, kW	G, m³/h	Q, kW	G, m³/h	Q, kW	G, m³/h
Projektuojamos	329,7	7,1	-	-	45,4	2,0	375,1	9,1
Esamos	329,7	7,1	-	-	45,4	2,0	375,1	9,1
Skirtumas	0	0	-	-	0	0	0	0

2 lentelė. Slėgis prijungimo taške

	Šildymo sezono metu	Ne šildymo sezono metu	Dimensija
Slėgis paduodamoje linijoje prijungimo taške	0,32	0,32	MPa
Slėgis grįžtamoje linijoje prijungimo taške	0,19	0,19	MPa
Slėgių skirtumas	0,13	0,13	MPa

3 lentelė. Skaičiuotinas šilumos tinklų temperatūrinis grafikas prijungimo taške

	Šildymo sezono metu	Ne šildymo sezono metu	Dimensija
Tiekiamo šilumnešio temperatūra	85	65	°C
Gražinamo šilumnešio temperatūra	45	45	°C
Skirtumas	40	20	°C

Didžiausias leistinas šildymo sistemos slėgis šildymui $P_s = 3,0$ bar ir karštam vandeniui 5,0 bar
Didžiausia leistina šildymo sistemos temperatūra $T_s = 90^\circ\text{C}$.

4 lentelė. Skaičiuotinos sistemų temperatūros

Sistemos tipas	Žiema		Vasara	
	Paduodama temperatūra, T1, °C	Grįžtama temperatūra, T2, °C	Paduodama temperatūra, T1, °C	Grįžtama temperatūra, T2, °C
Šildymo sistema	80	60	-	-
Karšto vandens sistema	65	-	65	-
Lauko šilumos tinklai	85	45	65	45

5 lentelė. Skaičiuotinos šilumos skaitiklio apkrovos skirtingais darbo režimais

Sistemos darbo režimas	Šilumos punkto apkrova, kW	Šilumos punkto apkrova, m³/h
Maksimali galia šildant visas sistemas	375,1	9,1
Minimali galia, šildant tik karštą vandenį	45,4	2,0

6 lentelė. Pastato šildomos dalies bendrieji rodikliai

Eil. Nr.	Pavadinimas	Mato vnt.	Rodiklis
1.	Pastato aukštis	m	16,4
2.	Patalpų lubų dominuojantis aukštis	m	3,0
3.	Aukštų skaičius	vnt	5
4.	Pastato šildomų patalpų plotas	m²	4095,43
5.	Pajungimo schema		Nepriklausoma
6.	Šildymo sistemos tipas		Veinvamzdė apatinio paskirstymo, radiatorinis šildymas
7.	Karšto vandens sistemos tipas		cirkuliacinė be vonių džiovintuvų
8.	Šilumnešis šildymo sistemai		vanduo
9.	Šilumnešis vėdinimo sistemai		vanduo

7 lentelė. Sistemos hidraulinis bandymas

Eil. Nr.	Pavadinimas	Mato vnt.	Formulė	Rodiklis
1.	Bandymo slėgis prieš šilumokaitį (šilumos tinklų pusėje)	bar	$P_{band} = 1,43 * P_s$	14,3
2.	Bandymo slėgis už šilumokaičio (šilumos tiekimo šildymui sistemos pusėje)	bar	$P_{band} = 1,3 * P_s$	3,9

LT	DJ inžinerija, MB	DJI.1542-14-TDP-ŠT.AR	Lapas 3	Lapų 5	laida 0
----	-------------------	-----------------------	------------	-----------	------------

2.3 ATSISKAITOMOJO ŠILUMOS ENERGIJOS PRIETAISO IR ŠILUMOS PARAMETRUS REGULIUOJANČIŲ ĮRENGINIŲ ŠILUMOS PUNKTE PATIKSLINAMIEJI SKAIČIAVIMAI

Šilumos nuostoliai ir karšto vandens poreikis pastate nepakitę.

Numatyta naudoti plokštelines šilumokaičius: vieną šildymui, vieną dviejų pakopų karšto vandens ruošimui. Šilumos skaitiklis Axioma QALCASONIC E3, $Q_n=6,0 \text{ m}^3/\text{h}$, $Q_{\max}=12,0 \text{ m}^3/\text{h}$, DN32. Automatika - Danfoss ECL Comfort 310 valdiklis su atitinkamomis pavaromis (AME 435 ir AME 110NLX).

Cirkuliaciniai siurbiai parinkti pagal hidraulinius parametrus. Numatyti visi reikalingi matavimo, reguliavimo ir apsaugos elementai. Vamzdynai projektuojami plieniniai, su mineralinės vatos izoliacija.

****Šilumos skaitiklis:****

- Skaičiuotinas bendras srautas $Q = 375,1 \text{ kW}$,
- Šilumnešio temperatūrų skirtumas $\Delta T = 40 \text{ }^\circ\text{C}$
- Šilumnešio debitas:

$$V = \frac{Q}{c \cdot \Delta T} = \frac{375100}{4.19 \cdot 40} \approx 2.24 \frac{\text{kg}}{\text{s}} \approx 8.1 \frac{\text{m}^3}{\text{h}}$$

- Parenkamas Axioma QALCASONIC E3, $Q_n = 6.0 \text{ m}^3/\text{h}$, $Q_{\max} \geq 12 \text{ m}^3/\text{h}$ (atitinka)

****Reguliavimo vožtuvai:****

- Šildymui: srautas $\sim 7,1 \text{ m}^3/\text{h}$, Δp leidžiama $\sim 25 \text{ kPa}$, Kvs apskaičiuojamas:

$$Kvs = \frac{Q}{\sqrt{\Delta p}} = \frac{7.1}{\sqrt{0.025}} \approx 44.8 \Rightarrow \text{DN65 vožtuvas}, Kvs = 50 \text{ m}^3/\text{h}$$

- Karštam vandeniui: srautas $\sim 1,95 \text{ m}^3/\text{h}$, Kvs :

$$Kvs = \frac{1.95}{\sqrt{0.025}} \approx 12.3 \Rightarrow \text{DN25 vožtuvas}, Kvs = 16 \frac{\text{m}^3}{\text{h}}$$

****Slėgio regulatorius:****

Slėgio regulatorius nenumatomas, nes slėgio perkritis 1,3 - 1,4 bar yra mažesnis nei 2,5 bar.

3 ŠILUMOS PUNKTO PROJEKTINIAI SPRENDINIAI

Kaip pagrindinis šilumos šaltinis numatomi miesto šilumos tinklai. Šiluma pastato šildymui ir karšto vandens ruošimui užtikrinama iš esamo šilumos punkto. Šiuo projektu yra atnaujinamas modernizuojamas šilumos punktas nekeičiant parametrų tačiau pakeičiant visą įrangą.

Šilumos punktas.

Esamas šilumos punktas yra pusrūsyje. Į šilumos punkto patalpą įeina plieniniai izoliuoti 2 x DN80 šilumos tinklų vamzdžiai. Visas esamas šilumos mazgas su apskaita yra demontuojamas. Naujai projektuojamas kontūras šildymo sistemai ir karšto vandens sistemai nuo šilumos punkto aukštų parametrų įrengiant bendrą šilumos apskaitą. Esamų šilumos įvadinųjų tinklų vamzdžių skersmuo yra pakankamas.

Šilumos punkto patalpos plotas $15,89 \text{ m}^2$, aukštis $2,9 \text{ m}$, tūris – $437,12 \text{ m}^3$. Oro temperatūra šilumos punkte turi būti ne mažesnė kaip 10°C ir ne didesnė kaip 28°C . Oro kaita turi būti ne mažesnė kaip $0,5 \text{ h}^{-1}$, o santykinė drėgmė neviršyti 75%. Šilumos punkte yra įrengtas natūralus vėdinimas.

Šilumos apskaitos mazgas ŠAP ir aprišimo mazgas ŠM šilumos punkte tvirtinamas stacionariais laikikliais prie metalinio suvirinto pastatymo rėmo. Įrengiamas naujas automatikos blokas projektuojamai sistemai. Automatika sprendžiama atskiroje projekto elektrotechnikos/automatikos dalyje.

Šildymo sistemos šilumokaitis naudojamas viso pastato šildymo sistemos poreikiams užtikrinti. Karšto vandens ruošimo šilumokaitis yra dviejų pakopų šilumokaitis, kuris pašildo vandenį iki 65°C , jis ruošia vandenį visam pastatui.

Šildymo sistemos žiedas yra užpildomas paruoštu vandeniu iš šilumos tinklų. Tam yra įrengta papildymo linija su papildymo vožtuvu. Suvartoto vandens sistemos užpildymui apskaitai yra įrengtas elektroninis karšto vandens skaitiklis su nuotoliniu duomenų nuskaitymu.

Suvartotos šilumos kiekiui matuoti esamas šilumos skaitiklis keičiamas nauju QALCASONIC E3 su DN32 srauto jutikliu, temperatūros jutikliais pagal dvilaidę schemą. Srauto jutiklis įrengtas ant paduodamos linijos. Skaitiklis matuoja ir apskaičiuoja partekančio srauto parametrus, juos atvaizduoja indikatoriuje, registruoja ir kaupia archyve. Skaičiuotuvą atitinka standarto LST EN 1434 "Šilumos

LT	DJ inžinerija, MB	DJI.1542-14-TDP-ŠT.AR	Lapas 4	Lapų 5	laida 0
----	-------------------	-----------------------	------------	-----------	------------

skaitikliai" reikalavimus, C klimatinės klasės reikalavimus pagal LST EN 1434-1. Skaitiklis vienu metu gali apdoroti kelių šildymo sistemų matavimo rezultatus: iki 5 temperatūros matavimo kanalų, iki 5 srauto matavimo kanalų ir iki 2 slėgio matavimo kanalų.

Prie šilumokaičių yra dviejų eigų reguliavimo vožtuvai su elektros pavaromis. Jie pajungti į esamą centrinių dviejų kontūrų valdymo pultą. Projektuojamam mazgui įrengiamas ECL310 valdymo pultas. Valdiklis turi nuotolinio prisijungimo funkciją. Sumontuojami filtrai ir kita reikalinga uždaromoji, reguliavimo, išleidimo armatūra ir matavimo prietaisai. Įrengiami vandens išleidimo ventiliai su aklėmis sistemos praplovimui ir išleidimui.

Esami elektroniniai cirkuliaciniai siurbiai pakeičiami naujais tokio pačio našumo siurbliais. Šilumos punkte pastatomi 2 x 400l išsiplėtimo indai šildymo sistemai.

Šilumos tiekimo vamzdynai šilumos punkte numatyti iš plieninių vamzdžių su antikoroziniu padengimu, kurie izoliuoti mineralinės vatos kevalais su aliuminio folija. Aukščiausiose sistemos vietose numatyti automatiniai oro išleidimo ventiliai, o žemiausiose – vandens išleidimo ventiliai.

Sumontavus šilumos punktą – jis išbandomas hidrauliškai, bei praplaunamas.

4 DARBŲ SAUGOS PAGRINDINIAI REIKALAVIMAI

Prieš montuojant šilumos punkto įrenginį, pirmiausia paruošti šilumos punkto patalpą taip, kaip reikalauja „Darboviečių įrengimo statybvietėse nuostatai“. Transportavimo, montavimo, paleidimo derinimo, eksploatavimo darbai turi būti atliekami taip, kad nebūtų pažeista darbuotojų sauga ir sveikata. Prieš šilumos punkto montavimo darbus turi būti patikrinta šilumos punkto patalpa. Patalpa turi būti tvarkinga, neužkrauta pašaliniais daiktais. Patalpoje turi veikti vėdinimas. Griežtai draudžiama atlikti suvirinimo darbus, jei patalpoje neužtikrintas vėdinimas. Nuimant nuo vamzdyno senąją izoliaciją, turinčią asbesto, būtina dėvėti respiratorius ar dujokaukes. Neleidžiama šilumos punkto įrenginių ir vamzdynų izoliacijai naudoti turinčių asbesto medžiagų. Šilumos punktuose draudžiama naudoti gyvsidabrinčius kontrolės matavimo prietaisus. Elektros įrenginių montażas ir įžeminimas atliekamas pagal „Elektros įrenginių įrengimo bendrąsias taisykles“.

Šilumos punkto statinys ir įrengimai neturi įtakos aplinkos užteršimui ar žmonių sveikatai. Statinio elementams panaudotos medžiagos yra aplinkai nepavojingos: nuodingų dujų, kenksmingų žmonėms ar gyvūnams išsiskiriančių dalelių neturi būti. Izoliacinėse konstrukcijose naudoti medžiagas ir gaminius, turinčius Lietuvoje patvirtintus sertifikatus.

LT	DJ inžinerija, MB	DJI.1542-14-TDP-ŠT.AR	Lapas 5	Lapų 5	laida 0
----	-------------------	-----------------------	------------	-----------	------------

TECHNINĖS SPECIFIKACIJOS

Turinys

1	ŠILUMOS PUNKTAS.....	2
1.1	Vamzdžiai	2
1.1.1	Plieniniai vamzdžiai	2
1.2	Armatūra	3
1.2.1	Rutuliniai ventiliai.....	3
1.2.2	Reguliuojantys vožtuvai ir elektros pavaros.....	4
1.2.3	Apsauginiai vožtuvai.....	4
1.2.4	Purvo atskyrėjai (separatoriai).....	4
1.2.5	Atbuliniai vožtuvai.....	5
1.2.6	Papildymo vožtuvas uždaroms šildymo sistemoms.....	5
1.2.7	Ženklinimas	5
1.3	Kontrolės matavimo prietaisai	6
1.3.1	Parodantis termometras	6
1.3.2	Parodantis manometras.....	6
1.3.3	Elektroninis regulatorius ECL Comfort 310.....	6
1.3.4	Šilumos skaitiklis.....	9
1.3.5	Panardinamas temperatūros jutiklis.....	10
1.3.6	Šalto ir karšto vandens skaitiklis	10
1.4	Įrenginiai	11
1.4.1	Šilumokaičiai.....	11
1.4.2	Cirkuliacinis siurblys	12
1.4.3	Išsiplėtimo indai	12
1.5	Elektros įranga	12
1.5.1	Elektros varikliai.....	12
1.5.2	Saugos reikalavimai.....	12
1.6	Sistemos montavimas	13
1.6.1	Plieniniai vamzdžiai	13
1.6.2	Hidraulinis bandymas ir praplovimas	14
1.6.3	Vamzdynų plėtimasis.....	14
1.6.4	Izoliacija, dažymas.....	14
1.6.5	Vamzdynų antikorozinė danga.	15
1.6.6	Dokumentacija	15
1.6.7	Atsarginės detalės	15
1.6.8	Ženklinimas	15
1.6.9	Atidavimas naudojimui ir techninis aptarnavimas	15

0	2025.04	Statybos leidimui, konkursui ir statybai.		
Laida	Data	Pakeitimo aprašymas. Priežastis		
Kval. Patv. Dok. Nr.	DJ inžinerija, MB <i>inžinerinių sistemų projektavimas</i> <small>į.k.307018915, Tel. +370 605 80825, el.p. djinžinerija@gmail.com</small>		STATINIO PROJEKTO PAVADINIMAS: Gyvenamosios (įvairioms socialinėms grupėms) paskirties pastato Studentų g. 14, Alytuje (unik.nr.1196-8000-8010) šilumos punkto modernizavimo (paprastojo remonto) projektas	
20465	PV	Donatas Janulionis	STATINIO NUMERIS IR PAVADINIMAS, DOKUMENTO PAVADINIMAS: TECHNINĖS SPECIFIKACIJOS	LAIDA
20465	PDV	Donatas Janulionis		0
LT	STATYTOJAS: VŠĮ Kauno kolegija, į.k. 111965284		DOKUMENTO ŽYMUO: DJI.1542-14-TDP-ŠT.TS	
			Lapas	Lapų
			1	16

1 ŠILUMOS PUNKTAS

Bendroji dalis

Normos ir standartai

Medžiagų tiekimas turi būti atliktas pagal šias technines specifikacijas, kurios apima projektavimą, konstrukciją, gamybą, tiekimą, montavimą, montavimo priežiūrą, paleidimą ir aptarnaujančio personalo apmokymą.

Techninės specifikacijos nepakeičia Lietuvoje galiojančių normatyvinių dokumentų ir standartų, o tik juos papildo.

Pagrindiniai normatyviniai dokumentai, kuriais būtina vadovautis, yra nurodyti aiškinamajame rašte. Taip pat būtina vadovautis įrangą tiekiančių gamintojų parengtomis taisyklėmis ir rekomendacijomis. Matavimui naudoti Lietuvoje sertifikuotus įrenginius ir gaminius. Visi įrenginiai ir gaminiai turi atitikti nurodytus šilumnešio patametrus.

Taip pat naudojamos medžiagos turi atitikti: įgaliotos inspekcinės institucijos bandymų programos ir atestavimo reikalavimus, kurie vykdomi vadovaujantis Tarptautinės komisijos šilumos įrangos taisyklėmis ir neprieštarauti vykdomo konkurso sąlygoms.

Techninėse specifikacijose gali būti nurodyti griežtesni reikalavimai medžiagoms, įrengimo darbams, negu reikalaujama galiojančiose STR-uose ir standartuose.

Projektuojant ir įrengiant šilumos punktus, ypatingas dėmesys turi būti skirtas:

- aptarnaujančio personalo ir įrangos saugumui;
- patikimumui ir eksploatacijos paprastumui;
- lengvai kontrolei, aptarnavimui ir remontui;
- įrangos priežiūros ir remonto paprastumui;
- paprastai eksploatacijai.

Įranga turi būti tiekiamą tik pilnai sukomplektuota. Įrangos įpakavimas, transportavimas ir saugojimas turi atitikti gamintojų instrukcijos reikalavimus. Pažeidus transportavimo bei saugojimo reikalavimus, visa atsakomybė atitenka rangovui.

Šilumos tiekimo įrangos montavimą gali vykdyti montuotojai turintys kvalifikacijos pažymėjimus šiso rūšies darbams atlikti.

Salygos statybos aikštelėje

Rangovas, prieš pradėdamas montavimą, privalo patikrinti statinių išmatavimus ir kontūrus, vamzdžių užtaisymą ir pan.

Rangovas taip pat privalo patikrinti prijungiamų objektų išdėstymą ir pasirinkti pagal situaciją montavimo būdus bei patikrinti skylių ir užtaisytų įvorių dydžius ir išdėstymą.

Rangovas savarankiškai patikslina darbų, medžiagų ir įrengimų kiekius. Prieš įsigydamas minėtą įrangą ir medžiagas Rangovas privalo jas suderinti su Užsakovu.

Prieš pradėdamas montavimo darbus, šilumos punkte turi būti padaryta:

- patalpų apdaila;
- įrengtas apšvietimas;
- sumontuota drenažo sistema;
- sumontuotos tvirtinimo detalės.

Visi darbai turi būti įforminti atitinkamais aktais.

1.1 VAMZDŽIAI

1.1.1 PLIENINIAI VAMZDŽIAI

Šildymo sistemai naudojami plieniniai elektra virinti vamzdžiai, kai jų skersmuo ≥ 65 mm, kai vamzdžio skersmuo ≤ 50 mm, naudojami plieniniai vandens-dujų vamzdžiai. Vamzdynai turi būti pagaminti pagal EN 10204 arba analogišką standartą. Jų paviršiai turi būti gruntuoti gamykloje. Vamzdynai žymimi pagal susitarimą užsakyme dažytu ar štapuotu ženklu. Jų galai turi būti nupjauti statmenai, nuvalyti nuo apnašų ir uždengti aklėmis. Vamzdynai teikiami siuntomis, su kokybę liudijančiais dokumentais, be to, turi būti pateikti medžiagos sertifikatai. Vamzdynų siuntas priima rangovas ir atsako už kokybę.

Plieninių vamzdžių alkūnės ir perėjimai turi būti pagaminti iš tos pačios plieno markės kaip pagrindiniai vamzdynai, padengti gruntuose ir atitikti EN standartus.

Šildymo sistemai turi būti naudojami plieniniai vamzdžiai, kurių sienelės storis ne mažesnis kaip 2mm.

Savybė	Tolerancija
Išoriniai matmenys	+1%, bet ne mažiau $\pm 0,5$
Sienelės storis	$t < 3$ mm; +0,3mm; -0,25mm; $t = 3,5$; +0,45mm; -0,35mm
Ilgis	Pagal susitarimą su gamintoju +20mm
Tiesumas	Nukrypimas ne didesnis kaip 0,2% vamzdžio ilgio

LT	DJ inžinerija, MB	DJI.1542-14-TDP-ŠT.TS	Lapas 2	Lapu 16	laida 0
----	-------------------	-----------------------	------------	------------	------------

Vamzdynų dydžiai ir mechaninės savybės

Išorinis diametras		Sieneles storis	Masė kg/m	Plieno rūšis arba standartas	Takumo riba N/mm ²	Tempimo įtempimas N/mm ²	Pailgėjimo koef. %	Medžiagos sertifikatas	
DN	D mm								
Suvirinta išorinė siūlė	15	21,3	2,6	1,3	Bendros paskirties anglinis plienas	185	310-540	≥17	Pagal susitarimą su gamintoju
	20	26,9	2,6	1,6					
	25	33,7	3,2	2,4					
	32	42,4	3,2	3,1					
	40	48,3	3,2	3,8					
	50	60,3	3,6	4,9					
	65	76,1	3,6	7,0					
	80	88,9	3,6	8,3					
	100	114,3	3,6	12,1					
125	139,7	4,5	15,0						

Techniniai duomenys	Reikalavimai
Plieno rūšis ir standartas	S355J2H arba S275J2H LST EN 10210-1:2006
Vamzdžio darbo režimas šilumos tinklų pusėje: <ul style="list-style-type: none"> • projektinis slėgis • projektinė temperatūra 	Ps= 16 bar Ts= 120°C
Vamzdžio darbo režimas už šilumokaičio: <ul style="list-style-type: none"> • projektinis slėgis • projektinė temperatūra 	Ps= 3,0 bar Ts= 90°C
Paviršiaus apsauga	nudažytas apsauginiais dažais
Tiekimas	Be movų ir sriegių

Tiekėjas privalo pateikti numatomų naudoti vamzdžių technines sąlygas, kokybę liudijančius dokumentus, su patikros ataskaitomis, kuriose turi būti nurodyta vamzdžio kokybė ir taikomi reikalavimai.

Vamzdžių galai turi būti nupjauti statmenai, nuvalyti nuo apnašų ir uždegti transportavimo aklėmis. Montavimui gali būti naudojami lygiaverčiai ar aukštesnės kokybės vamzdžiai. Naudojami vamzdžiai turi būti suderinti su užsakovu. Vamzdžių siuntas priima ir už jų kokybę atsako rangovas.

1.2 ARMATŪRA

Rangovas turi pateikti ir sumontuoti armatūrą taip, kaip nurodyta brėžiniuose. Ji turi būti sumontuota taip, kad sistema veiktų patikimai, būtų patogų ją aptarnauti, stebėti ir kontroliuoti jos darbą ir atlikti remontą.

Uždaromoji armatūra vamzdynams, kurių skersmuo ≤50mm – movinė (išimtiniais atvejais galima montuoti DN65 movinę armatūrą); kai skersmuo ≥65mm – flanšinė arba įvirinama. Ant visos naudojamos armatūros korpusų turi būti gamintojo pavadinimas arba prekinius ženklas, skersmuo, slėgis. Ženkliai gali būti išlieti gaminant gaminį, įspausti arba įkirsti. Armatūros neturinčios skiriamųjų ženklų turi būti atsisakyta.

1.2.1 RUTULINIAI VENTILIAI

Šildymo sistemoje naudojami uždaromieji rutuliniai ventiliai.

Uždaromieji moviniai ventiliai

Eil. Nr.	Techniniai duomenys	Reikalavimai
1	Ventilio skersmuo	DN 15 – 65
2	Ventilio tipas	rutulinis
3	Korpusas	bronzinis (rečiau ketinis)
4	Prijungimas	movinis
5	Šilumos tinklų pusėje armatūra parenkama prie Ps/Ts [bar/°C]	16 / 120
6	Už šilumokaičio armatūra parenkama prie Ps/Ts [bar/°C]	3,0 / 90

Uždaromieji flanšiniai ventiliai

Eil. Nr.	Techniniai duomenys	Reikalavimai
1	Ventilio skersmuo	DN 80

LT	DJ inžinerija, MB	DJI.1542-14-TDP-ŠT.TS	Lapas 3	Lapų 16	laida 0
----	-------------------	-----------------------	------------	------------	------------

2	Ventilio tipas	rutulinis
3	Korpusas	plieninis
4	Prijungimas	įvirinamas arba flanšinis
5	Šilumos tinklų pusėje armatūra parenkama prie Ps/Ts [bar/°C]	16 / 120
6	Už šilumokaičio armatūra parenkama prie Ps/Ts [bar/°C]	3,0 / 90

Įvadinė uždaromoji armatūra į šilumos punktą – plieninė.

Draudžiama montuoti armatūrą iš ketaus ten, kur ji gali būti veikiami lenkimo jėgų.

Flanšinė armatūra turi būti tiekiami komplekte su atsakomaisiais flanšais, varžtais, veržlėmis ir tarpinėmis. Tarpinės turi būti atsparios temperatūrai; guminės ir asbocementinės naudoti draudžiama.

1.2.2 REGULIUOJANTYS VOŽTUVAI IR ELEKTROS PAVAROS

Pavara, gavusi signalą iš elektroninio reguliatoriaus, uždaro arba atidaro vožtuvą, taip reguliuodama šilumnešio srautą reikiamą sistemai.

Vožtuvai gali būti montuojami tiek ant grįžtamo, tiek ir ant paduodamo vamzdyno.

Eil. Nr.	Techniniai duomenys	Reikalavimai
1	2	3
1.	Vožtuvo skersmuo	DN 65 ir DN 25
2.	Korpusas	Bronzinis
3.	Prijungimas	Movinis
4.	Vožtuvo nesandarumas	Maks. 0,05% nuo k_{vs}
5.	Maksimalus uždaromas slėgio perkrytis	Maks. 16 bar
6.	Reguliavimo ribos	> 50:1
7.	Šilumos tinklų pusėje armatūra parenkama prie Ps/Ts [bar/°C]	16 / 120
8.	Vožtuvo elektros pavara	Reversinė su reduktoriumi
9.	Elektros tiekimas	Iš valdymo spintos
10.	Maitinimo įtampa	24V~, 230V~
11.	Dažnis	50 Hz
12.	Pavaros eigos laikas vėdinimo vožtuvui	10-300 sek.
13.	Aplinkos temperatūra	Nuo 0 iki +55°C
14.	Apsaugos klasė	IP 54

1.2.3 APSAUGINIAI VOŽTUVAI

Vožtuvų paskirtis apsaugoti sistemas nuo slėgio pertekliaus.

Eil. Nr.	Techniniai duomenys	Reikalavimai
1	2	3
1.	Vožtuvo skersmuo	DN 15-40
2.	Vožtuvo tipas	Spyruoklinis
3.	Korpusas	Bronzinis
4.	Prijungimas	Movinis
5.	Vožtuvo suveikimo slėgis	3,0 bar
6.	Už šilumokaičio armatūra parenkama prie Ps/Ts [bar/°C]	3,0 / 90

1.2.4 PURVO ATSKYRĖJAI (SEPARATORIAI)

Filtrų paskirtis – sulaikyti nešmenis. Didesnius kaip 1 mm dydžio. Filtras montuojamas ant termofikacinio tiekiančio vandens vamzdyno, ant termofikacinio grįžtamo vandens vamzdyno prieš šilumos skaitiklį, ant grįžtamo iš sistemos vamzdyno. Filtruojantis elementas – nerūdijančio plieno 1,0mm perforuota plokštelė. Filtras turi turėti prapūtimo ir išleidimo čiaupą arba akle. Filtro vidinis paviršius turi būti apsaugotas nuo korozijos.

Eil. Nr.	Techniniai duomenys	Reikalavimai
1	2	3
1.	Filtro skersmuo	DN 15-20
2.	Korpusas	Bronzinis
3.	Prijungimas	Movinis
4.	Filtravimo elementas	Nerūdijančio plieno tinklelis
5.	Šilumos tinklų pusėje armatūra parenkama prie Ps/Ts [bar/°C]	16 / 120
6.	Už šilumokaičio armatūra parenkama prie Ps/Ts [bar/°C]	3,0 / 90

LT	DJ inžinerija, MB	DJI.1542-14-TDP-ŠT.TS	Lapas 4	Lapu 16	laida 0
----	-------------------	-----------------------	------------	------------	------------

1.2.5 ATBULINIAI VOŽTUVAI

Atbuliniai moviniai ventiliai:

Eil. Nr.	Techniniai duomenys	Reikalavimai
1	2	3
1.	Ventilio skersmuo	DN 15
2.	Korpusas	Bronzinis
3.	Prijungimas	Movinis
4.	Šilumos tinklų pusėje armatūra parenkama prie Ps/Ts [bar/°C]	16 / 120
5.	Už šilumokaičio armatūra parenkama prie Ps/Ts [bar/°C]	3,0 / 90

1.2.6 PAPILDYMO VOŽTUVAS UŽDAROMS ŠILDYMO SISTEMOMS

Papildymo vožtuvai yra naudojami uždarytų šildymo sistemų papildymui. Šio vožtuvo konstrukcijoje yra apjungti slėgio reduktoriai, atbulinis vožtuvas ir uždarymo mazgas. Papildomai, slėgio sistemoje kontrolei, galima prijungti manometrą - tam yra numatyta speciali jungtis.

Veikimo principas

Integruotas slėgio reduktorius veikia jėgų išlyginimo principu. Diafragmos išvystoma jėga veikia prieš nustatymo spyruoklės išvystomą jėgą. Dėl subalansuotos pagal slėgį konstrukcijos įeinančio slėgio svyravimai neįtakoja išeinančio slėgio.

Atbulinis vožtuvas apsaugo geriamo vandens vandentiekio įvadą užtikrinant kad vandens srautas teka per vožtuvą tik viena kryptimi. Uždarymo diskas yra įspaudžiamas tekančiu vandeniu veikiančiu prieš gražinimo spyruoklės jėgą.

Konstrukcija:

Papildymo vožtuvą sudaro:

- Korpusas su G 1/4" manometro jungtimi
- Spyruoklinis mazgas
- Nustatymo rankenėle
- Slėgio reduktorius
- Atbulinio vožtuvo kartridžas
- Uždarymo mazgas

Medžiagos:

- Bronzinis korpusas, atsparus dezinfekcijai
- Aukštos kokybės sintetinės medžiagos spyruoklės kolba
- Spyruoklinio plieno nustatymo spyruoklė
- Aukštos kokybės sintetinės medžiagos atbulinio vožtuvo kartridžas
- NBR diafragma
- NBR sandarikliai

Techniniai duomenys:

- Darbinė temperatūra Maks. 70°C
- Įeinantis slėgis Maks. 10.0 bar
- Išeinantis slėgis Nustatomas 1.5 ... 6.0 bar ribose
- Prijungimas R 1/2" vidinis sriegis ir R 3/4" išorinis sriegis

Šilumos tinklų pusėje armatūra parenkama prie Ps/Ts [bar/°C]

16 / 120

Už šilumokaičio armatūra parenkama prie Ps/Ts [bar/°C]

3,0 / 70

1.2.7 ŽENKLINIMAS

Izoliuotų vamzdinių paviršius pažymimas spalviniais žiedais pagal vamzdinių paskirtį ir rodyklėmis- srauto tekėjimo kryptį nurodyti.

Įrengimai ir armatūra žymima metalinėmis etiketėmis, nurodant pagrindinius techninius duomenis.

Vamzdynas nepriskiriamas jokiai kategorijai turi būti žymimas laikantis "Slėginės įrangos techninio reglamento" 1 priedo, 3 skyriaus, 3.3 punkto reikalavimų.

Vamzdynui ar jo daliai aiškiai identifikuoti sumontuotas vamzdynas turi būti paženklintas dažais, užrašais, etiketėmis ar kt. Pagal šiuos ženklus turi būti įmanoma nustatyti, kokiai sistemai priklauso vamzdynas. Vamzdyno ženklavimas turi būti vykdomas pagal LST EN 13480-4:2017 „Metaliniai pramoniniai vamzdynai. 4 dalis. Gamyba ir įrengimas“.

LT	DJ inžinerija, MB	DJI.1542-14-TDP-ŠT.TS	Lapas 5	Lapu 16	laida 0
----	-------------------	-----------------------	------------	------------	------------

1.3 KONTROLĖS MATAVIMO PRIETAISAI

1.3.1 PARODANTIS TERMOMETRAS

Termometrai turi būti sumontuoti brėžiniuose nurodytose vietose. Termometrai naudojami termofikacinio vandens temperatūros matavimui gali būti sumontuoti ir ant horizontalių, ir ant vertikalų vamzdinių. Termometrai turi būti sumontuoti įvorėse.

Termometrai turi būti kalibruoti taip, kad temperatūra būtų ties skalės viduriu. Naudoti kontrolės matavimo prietaisus, kuriuose yra gyvsidabrio, draudžiama.

Eil. Nr.	Techniniai duomenys	Reikalavimai
1	2	3
1.	Temperatūros ribos už šilumokaičio montuojant tiekimo linijoje	T=0-120°C
2.	Temperatūros ribos už šilumokaičio montuojant grąžinimo linijoje	T=0-100°C
3.	Temperatūros ribos šilumos tinklų pusėje	T=0-160°C
4.	Tikslumo klasė	1,5
5.	Apsaugos klasė	IP54
6.	Skalės padalos vertė	2°C

1.3.2 PARODANTIS MANOMETRAS

Manometrai turi būti sumontuoti brėžiniuose nurodytose vietose, prie visų įrenginių, kuriuose veikia slėgio pokyčiai ir kur reikalinga tiksliam sistemų valdymui. Manometrai skirti termofikacinio vandens slėgio matavimui.

Eil. Nr.	Techniniai duomenys	Reikalavimai
1	2	3
1.	Manometro tipas	Apvalūs 63mm
2.	Skalė	Baltame fone juodi užrašai
3.	Tikslumo klasė	1,6
4.	Apsaugos klasė	IP54
5.	Slėgio skalės gradacija	MPa arba bar
6.	Didžiausia galima paklaida	2% visos skalės
7.	Galinė skalės vertė neturi būti mažesnė	30% virš darbinio slėgio

1.3.3 ELEKTRONINIS REGULIATORIUS ECL COMFORT 310

ECL Comfort 310 yra elektroninis temperatūros reguliatorius su lauko oro kompensavimu, naudojamas centralizuoto šildymo, centrinio šildymo ir vėsinimo sistemose. Naudojami kartu su protingais ECL taikymo raktais, valdiklis gali valdyti daug įvairių sistemų. Vienu metu galima valdyti nuo vieno iki trijų kontūrų. ECL Comfort grupės valdikliams naudojama „protingų“ kortelių technologija, o grafinės ekrano iliustracijos ant valdiklių palengvina greitą sistemos apžvalgą.

ECL Comfort valdiklių oro kompensuojamo reguliavimo funkcija matuoja lauko temperatūrą ir atitinkamai reguliuoja šildymo sistemos srauto temperatūrą.

Lauko oro kompensuojama šildymo sistema padidina komforto lygį ir sutaupo energijos.

ECL Comfort 310 – tai ECL Comfort valdiklių grupės elektroninis valdiklis, atliekantis oro kompensuojamą srauto temperatūros reguliavimą centralizuoto šildymo ir vėsinimo sistemose. Tinkamai reguliuojant srauto temperatūrą šildymo ir vėsinimo sistemose galima sutaupyti energijos. Galima reguliuoti iki 4 kontūrų.

Autonominis reguliatorius su ryšio sąsajos, skirtas naudoti ne didesnėse kaip 3½ kontūrų sistemose:

- ½ reguliavimo kontūrai ir termostato funkcija
- Išmanūs "ECL" programavimo raktai, A2xx serija
- Naršymas pasukama / įspaudžiama paspaudžiama rankenėle
- Didelis grafinis ekranas su foniniu apšvietimu
- Daugiau vietos kabeliams
- Kabelių dėžutę galima atskirti nuo vartotojo sąsajos įtaiso
- Dvi trijų taškų kontrolės išvestys, optimaliai pritaikytos pavaroms
- 8 įvestys: 6 Pt 1000, 2 reguliuojamos
- 4 reliniai išėjimai
- Žurnale saugomų duomenų peržiūra ekrane ar naudojant USB sąsają
- USB jungtis (aptarnavimui)

LT	DJ inžinerija, MB	DJI.1542-14-TDP-ŠT.TS	Lapas 6	Lapų 16	laida 0
----	-------------------	-----------------------	------------	------------	------------

"Modbus RS485", skirtas trumpiems atstumams
Pavaldumo parinktis
Optimaliai pritaikytas šilumos punktams pastotėms ir naudojimui sistemose, kuriose įrengtos "Danfoss" pavaros, valdymo vožtuvai, Pt 1000 jutikliai ir slėgio davikliai.

Papildomos savybės:

Integruotos ryšio sąsajos:
Aptarnavimui skirtas USB sąsajos įtaisas
„Modbus RS485“ didesniems atstumams
„M-bus“ ruošinys, skirtas šilumos matuokliams
„Modbus TCP“
10 įvesčių: 6 Pt 1000, 4 reguliuojamos
Trys trijų taškų kontrolės išvestys, optimaliai pritaikytos pavaroms
6 reliniai išėjimai
Žurnale saugomų duomenų peržiūra ekrane ar naudojant ryšio sąsajos įtaisą

ECL Comfort 310 valdiklis konfigūruojamas su pasirinkta taikymo sistema naudojant ECL taikymo raktą.

Internetinis ECL portalas užmezga ryšį su ECL Comfort 310, kad visi vartotojai, serviso ir paleidimo darbus atliekantys darbuotojai galėtų naudoti efektyvų, lengvai naudojamą visiškai parengtą SCADA (priežiūrinis valdymas ir duomenų kaupimas – Supervisory Control and Data Acquisition) įrankį.

Galima pagerinti serviso lygį ir (arba) sumažinti serviso išlaidas. Šildymo ir aušinimo sistemas galima montuoti beveik bet kurioje vietoje, bet kuriuo metu, naudojant nešiojamuosius kompiuterius ir išmaniuosius telefonus. Šios galimybės padidina serviso lygį ir sutrumpina atsakymo į aliarmą laiką.

ECL Comfort 310 skirta ECL įrankio programa pateikia alternatyvaus nuotolinio valdymo galimybių, susijusių su ECL portalu ir OPC serverio programa.

ECL Comfort 310 sukurtas komforto temperatūrai palaikyti, optimaliai naudoja energiją, jį paprasta diegti naudojant ECL taikymo raktą („prijungti ir leisti“) ir patogų valdyti.

Lauko oro kompensacijos, temperatūros reguliavimo pagal grafiką, grąžinamo srauto temperatūros, srauto ir galios optimizavimo bei apribojimo funkcijos padeda ypač taupiai naudoti energiją.

ECL Comfort 310 paprastai valdomas reguliavimo mygtuku (daugiafunkcine rankenėle) arba nuotolinio valdymo prietaisu (NVP). Naršyti teksto meniu pasirinkta kalba galima naudojant reguliavimo mygtuką ir pašviestame ekrane pateikiamas instrukcijas.

ECL Comfort 310 valdiklyje, be kitų, yra vožtuvo su pavara reguliavimo elektroninis išėjimas, cirkuliacinio siurblio / perjungimo vožtuvo reguliavimo relės išėjimas bei aliarmo išėjimas.

Valdiklyje integruota eterneto prijungimo vieta. Be to, integruotas „Modbus“ ryšys su SCADA sistemomis (priežiūrinis valdymas ir duomenų kaupimas – Supervisory Control and Data Acquisition) ir M magistralės ryšys su šilumos skaitikliais.

ECL taikymo raktas ir sritys:

Naudojant skirtingus ECL taikymo raktus su ECL Comfort 310 galima valdyti įvairias sistemas. Į ECL Comfort 310 valdiklį norima taikymo sistema įkeliama naudojant ECL taikymo raktą, kuriame yra informacija apie programas (pagrindinės taikymo schemos rodomos ekrane), kalbas ir gamintojo nustatymai.

Bendrosios funkcijos:

ECL Comfort 310 yra visos šildymo ir KV sistemose reikalingos modernaus elektroninio temperatūros valdiklio funkcijos.

Sistemose su valdančiais/ pavaldžiais ECL Comfort 210 / 310 valdikliais galima naudoti kaip valdantįjį arba pavaldųjį valdiklį.

Į ECL taikymo raktą įtraukta lanksčiai konfigūruojama taikymo sistemos programa. Be to, jei reikia, valdiklio programos naujinimas atliekamas automatiškai.

Kartu su standartinėmis funkcijomis ECL Comfort 310 yra registravimo ir aliarmo funkcijos.

Įmontuotas realiojo laiko laikrodis automatiškai perjungia vasaros / žiemos laiką, savaitės ir atostogų grafikus.

LT	DJ inžinerija, MB	DJI.1542-14-TDP-ŠT.TS	Lapas 7	Lapų 16	laida 0
----	-------------------	-----------------------	------------	------------	------------

Variklio apsaugą, užtikrinančią stabilią vožtuvo su pavara kontrolę ir ilgą naudojimo laiką, galima montuoti daugelyje taikymo sistemų. Laikotarpiais, kai šiluma netiekama, norint išvengti blokavimo, vožtuvas su pavara mankštinami.

Kontrolė planuojama (komforto ir taupymo režimas) savaitei. Atostogų programa suteikia galimybę pasirinkti komforto arba taupymo režimo dienas.

ECL Comfort 310 gali gauti impulsus iš šilumos arba srauto matuoklio ir apriboti galią arba srautą. Be to, duomenys iš šilumos arba srauto matuoklio gali būti perduodami naudojant M magistralės ryšį.

Daugelyje taikymo sistemų analoginis įėjimas (0–10 V) konfigūruojamas matuoti ir slėgį. Skalė nustatoma valdiklyje.

Kai kurios taikymo sistemos konfigūruojamos apdoroti skaitmeninį įėjimą. Šią funkciją galima naudoti taip, kad išorinis jungiklis įjungtų komforto ar taupymo režimą arba reaguotų į srauto perjungimo signalą.

Kiekvieno išėjimo (3 padėčių kontrolė) valdymo parametrus, proporcinę juostą (Xp), integravimo laiką (Tn), reguliuojančio vožtuvo su pavara veikimo laiką ir neutralią zoną (Nz) galima nustatyti atskirai.

Reguliuojantį vožtuvą su pavara tam tikrose taikymo sistemose galima valdyti naudojant 0–10 V signalą.

Užpildymo vandeniu funkcijos ir(arba) 2 siurblių valdymo reikalavimus atitinka kelios taikymo sistemos.

Šildymo funkcijos:

Šildymo kreivė (lauko temperatūros ir norimos srauto temperatūros santykis) nustatoma 6 koordinačių taškais arba nuolydžio reikšme. Galima nustatyti maks. / min. norimos srauto temperatūros apribojimą. Kai kuriuose taikymo sistemų potipiuose (pavyzdžiui, A337, A347, A367, A375 ir A377) norimą srauto temperatūrą galima nustatyti naudojant 0–10 voltų įtampą.

Grąžinamo srauto temperatūros ribojimas veikia reaguodamas į lauko temperatūrą arba yra fiksuotas.

Šilumos išjungimo funkcija gali išjungti šildymą ir sustabdyti cirkuliacinį siurblį, esant aukštai lauko temperatūrai.

ECL Comfort 310 gali koreguoti reikiamą srauto temperatūrą pagal kambario temperatūrą ir padidinti komforto lygį.

Optimizavimo funkcija užtikrina šildymą reikiamu laikotarpiu (kuo žemesnė lauko temperatūra, tuo anksčiau įjungiamas šildymas).

Įšildymo funkcija leidžia sklandžiai įjungti šildymo funkciją (centralizuoto šildymo sistemos).

Greito augimo funkcija leidžia efektyviai įjungti šildymą (katilinėse).

Cirkuliacinis siurblys valdomas atsižvelgiant į šilumos poreikį ir apsaugą nuo šalčio. Laikotarpiais, kai šiluma netiekama, norint išvengti blokavimo, cirkuliacinis siurblys mankštinamas.

Galimi du taupymo funkcijos variantai:

sumažinta srauto temperatūra su fiksuotu mažinimu arba mažinimas atsižvelgiant į lauko temperatūrą (kuo žemesnė lauko temperatūra, tuo mažiau mažinama),

šildymas išjungiamas, tačiau apsauga nuo šalčio įjungta.

Karšto vandens (KV) funkcijos:

Automatinio reguliavimo funkcija, skirta automatiškai nustatyti pastovios KV temperatūros reguliavimo parametrus, integruota taikymo sistemose A217 ir

A266, A368 ir A376. Tačiau automatinio reguliavimo funkcija galima tik su ja suderinamuose vožtuvuose, t. y. „Danfoss“ VB 2 ir VM 2 tipai su dalijimo charakteristika bei vožtuvai su logaritmine reguliavimo charakteristika, pavyzdžiui, VF ir VFS.

Antibakterinė funkcija gali būti vykdoma pagal suplanuotą programą.

Galima nustatyti kintamą šildymo kontūro KV prioritetą.

Ryšys ECL Comfort 310 būna:

ECL 485 magistralė, negalvaniškai izoliuota, skirta uždaram valdančiojo, pavaldinio ir NVP ryšiui.

RS 485 magistralė, galvaniškai izoliuota, skirta „Modbus“ ryšiui.

M magistralė, negalvaniškai izoliuota, skirta M magistralės ryšiui su matuokliais.

USB, B tipo, skirtas ECL įrankiui (kompiuterio programa).

Eternetas, RJ 45, skirtas TCP ryšiui su SCADA sistemomis.

Šildymo ir karšto vandens buitinėms reikmėms taikymo sistemų elektroninis valdiklis

Srauto temperatūros reguliavimo šildymo ir karšto vandens buitinėms reikmėms sistemose elektroninis lauko oro kompensacijos prietaisas:

Šildymo kreivė nustatoma 6 koordinačių taškais arba kaip nuolydis. Srauto temperatūros apribojimai.

Savaitei planuojama kambario temperatūros kompensacija ir komforto / taupymo laikotarpiai.

Atostogų grafikas.

LT	DJ inžinerija, MB	DJI.1542-14-TDP-ŠT.TS	Lapas 8	Lapų 16	laida 0
----	-------------------	-----------------------	------------	------------	------------

Gražinamo srauto temperatūros apribojimas kaip fiksuota reikšmė (KV) arba atsižvelgiant į lauko temperatūrą (šildymas).

SiurbLIAI, valdomi atsižvelgiant į šilumos poreikį ir apsaugą nuo šalčio.

Aliarmo funkcija ir visų jutiklių registravimo paveikslai.

Rankinis atskirų išėjimų perreguliavimas.

Ryšys: M magistralė (iki 5 metrų), „Modbus“, Eternetas, ECI 485 (vidinė duomenų magistralė).

Paleidimo / serviso prijungimas naudojant kompiuterį.

6 temperatūros jutiklių (Pt 1000) įėjimai.

4 su taikymo sistemomis susiję ir sukonfigūruoti įėjimai.

6 relių išėjimai.

3 reguliuojančio vožtuvo su pavara begarsio veikimo elektroninių išėjimų poros.

Plėtimo modulis prideda:

6 papildomus konfigūruojamus įėjimus;

2 impulsų skaitiklius;

4 relių išėjimai.

3 analoginius išėjimus.

Pagrindiniai duomenys:

Tiekiami įtampa 230 V kintamos įtampos, 50 Hz: ECL 310 ir ECL 310 B

Tiekiami įtampa 24 V kintamos įtampos, 50 Hz: ECL 310

Energijos suvartojimas: maks. 5 VA

Aplinkos temperatūra: 0–55 °C

Saugojimo temperatūra: –40–70 °C

Charakteristikos:

Apsaugos klasė: IP 41

Integruotas DIN juostos adapteris

Matmenys (įskaitant montажinę dėžutę) ilgis*plotis*aukštis, 220*110*80 mm

1.3.4 ŠILUMOS SKAITIKLIS

****Prietaisas:**** Ultragarso tipo šilumos energijos skaitiklis

****Modelis:**** QALCOSONIC E3 (DN32, Qn = 6 m³/h)

****Gamintojas:**** AXIOMA Metering UAB (Lietuva)

****1. Matavimo principas:****

- Ultragarso metodas,
- Tėkmė matuojama pagal signalo plitimo laiką,
- Temperatūro skirtumas matuojamas poriniais Pt500 jutikliais.

****2. Matavimo parametrai:****

- Nuolatinis debitas (qp): 6 m³/h,
- Didžiausias debitas (qs): 12 m³/h,
- Minimalus debitas (qi): 0,024 m³/h,
- Slėgio nuostoliai prie qp: 10 kPa,
- Jungtis: flanšinė DN32,
- Matavimo tikslumo klasė: 2 (pagal LST EN 1434-1:2016),
- Temperatūro diapazonas: 0,1...90 °C (iki 130 °C pasirinktinai),
- Temperatūro jutikliai: PL tipo, dvi gyslos, Pt500, ilgis iki 10 m,
- Temperatūros skirtumo matavimo ribos: nuo 3 K iki 70 K (iki 110 K – pasirinktinai).

****3. Montavimas ir apsauga:****

- Montavimo vieta: tiekimo arba grįžimo vamzdyne,
- Minimalus tiesus ruožas: 5DN prieš skaitiklį, 3DN po jo,
- Elektroninis blokas: IP65, montuojamas ant sienos arba ant DIN bėgelio,
- Srauto jutiklis: IP65 (galima IP67 arba IP68),
- Jutikliai: IP68.

LT	DJ inžinerija, MB	DJI.1542-14-TDP-ŠT.TS	Lapas	Lapų	laida
			9	16	0

****4. Maitinimas:****

- 1 arba 2 x 3,6 V Li-SOCI2 baterijos (15+1 metų veikimo trukmė),
- arba 230 V AC (išorinės elektros instaliacijos),
- arba 24 V AC/DC (pasirinktinai).

****5. Duomenų nuskaitymas:****

- Optinė sąsaja (standartinė),
- Laidinė: M-Bus, RS485 (Modbus, BACnet), MiniBus,
- Belaidė: Wireless M-Bus 868 MHz, LoRa 868 MHz,
- Galimybė pasirinkti dvi sąsajas vienu metu.

****6. Išėjimai/Signalai:****

- 2 impulsiniai išėjimai (energijos arba tėkmės),
- Atvirai kolektoriai, iki 24 V, 20 mA,
- Impulso reikšmės programuojamos (nuo 0,00001 MWh iki 10000 MWh).

****7. Archyvavimas:****

- Saugojami valandiniai, dienos ir mėnesio duomenys,
- Atmintis: maždaug 1480 valandų, 1130 dienų, 36 mėnesių,
- Archyvas išlieka mažusiai 15 metų net ir be maitinimo.

****8. Aplinka:****

- Aplinkos temperatūra: +5...+55 °C,
- Drėgmė: iki 93 %, kondensuojanti,
- Mechaninė aplinka: M1, elektromagnetinė: E2.

****Pastaba:**** Skaitiklis turi atitikti MID direktyvos MI-004 reikalavimus, LST EN 1434-1:2016, LST EN 1434-2...6 standarto punktus. Projektuojant būtina užtikrinti šilumos tiekėjo suderinimą dėl komunikacijos tipo.

1.3.5 PANARDINAMAS TEMPERATŪROS JUTIKLIS

Rūšies kodas	ESMU-100
Kodas	087B1182
Paskirtis	Pt 1000 panardinamas jutiklis, 100 mm, nerūdijantis plienas
Min. temperatūra	0
Maks. temperatūra	140
Laiko pastovioji	2 s (vandenyje), 7 s (ore)
Medžiaga	AISI 316, PA
Apsaugos klasė	IP 54
Elektrinis prijungimas	Gnybto kaištis dviem laidams galvutėje, PG9 laido įvadas, tiekiamas su gaminiu
Montavimas	G 1/2 ir riebokšlis (tiekiamas su gaminiu)
PN	25

1.3.6 ŠALTO IR KARŠTO VANDENS SKAITIKLIS

****Prietaisas:**** Sausaeigis vienasrovės vandens skaitiklis su integruotu radijo moduliu

****1. Paskirtis:****

- Geriamojo arba techninio šalto ir karšto vandens apskaita,
- Tinkamas montuoti horizontaliai arba vertikaliai,
- Naudojamas karštam vandeniui iki 90 °C.

****2. Matavimo parametrai:****

LT	DJ inžinerija, MB	DJI.1542-14-TDP-ŠT.TS	Lapas	Lapų	laida
			10	16	0

- Nominalus debitas (Q3): 2,5 m³/h (atitinka Qn 1,5 m³/h),
- Maksimalus debitas (Q4): 3,125 m³/h,
- Minimalus debitas (Q1): 31 l/h (horizontalus montavimas),
- Pradinis srautas: < 10 l/h,
- Matavimo tikslumo klasė: R80H / R40V,
- Matavimo diapazonas: iki 9999,999 m³,
- Impulso vertė: 1 l/impulsas.

****3. Konstrukcinės savybės:****

- Korpusas: chromuotas žalvaris,
- Apsaugos klasė: IP67,
- Mechaninė aplinka: M1,
- Temperatūra: 0,1 – 90 °C,
- Darbinis slėgis: iki 16 bar,
- Ciferblatas: sausas, 7 skaitmenų, besisukantis 360°,
- Kompaktiškas, lengvai montuojamas dizainas.

****4. Radijo modulis:****

- Standartiškai integruotas iš gamyklos,
- Tipas: Wireless M-Bus (868 MHz) arba LoRaWAN (868 MHz),
- Galia: iki 25 mW,
- Duomenų perdavimas: C1/T1 (wM-Bus), Class A (LoRa),
- Kriptavimas: Taip (Mode 5 arba 7),
- Savaiminė diagnostika, klaidų aptikimas,
- Apsauga nuo „reverse flow“, nuotėkio ar sprogimo aptikimas,
- Aktyvavimas: per IR sąsają arba automatiškai srautui pasiekus 100 l,
- Maitinimas: Li-SOCI2 baterija, veikimo trukmė iki 10+ metų,
- Duomenų kaupimas: iki 18 mėn. ir 32 dienos, įskaitant pusmėnesinius rodmenis.

****5. Sąsajos:****

- Optinė IrDA,
- Belaidė M-Bus,
- LoRaWAN (alternatyviai),
- Suderinamas su AMR/AMI skaitymo sistemomis.

****Pastaba:**** Skaitiklis turi atitikti MID direktyvos 2014/32/EU MI-001 reikalavimus bei higienos normas, tinkamas naudoti su geriamuoju vandeniu. Komunikacijos tipas suderinamas su pastato automatika ar apskaitos sistema.

1.4 ĮRENGIMAI

1.4.1 ŠILUMOKAIČIAI

Lituoti plokšteliniai šilumokaičiai yra gaminami iš presuotų ir tarpusavyje sulituotų plokštelių, tarp kurių yra skysčių pratekėjimo kanalai. Didelis turbulenciškumas ir priešsrovinis tekėjimas užtikrina efektyvų šilumos perdavimą. Šilumokaičio paskirtis yra perduoti pirminio srauto šilumą antriam srautui per šilumos mainų plokšteles, srautams nesimaišant tarpusavyje. Šilumokaičio parinkimas priklauso nuo reikalingos šiluminės galios, temperatūrų ir leistinų slėgio nuostolių.

Visi šilumokaičiai privalo būti montuojami vertikaliajoje padėtyje. Rekomenduojama, kad visi vamzdžiai, jungiami prie šilumokaičio, turėtų uždarymo sklendes šilumokaičio techninio aptarnavimo/remonto atveju. Jungiamieji vamzdžiai turi būti montuojami taip, kad atsiradę įtempimai, pvz., dėl terminio išsiplėtimo, nepažeistų šilumokaičio.

Tiekėjas privalo pateikti techninius duomenis, medžiagų sertifikatus kartu su medžiagų analizės bei atskirų darbų testavimu.

Eil. Nr.	Techniniai duomenys	Reikalavimai
1	2	3
1.	Plokštelinio šilumokaičio tipas	Lituotas arba surenkamas
2.	Plokštelių medžiaga šildymo šilumokaičiui	Nerūdijantis plienas
3.	Plokštelių medžiaga karšto vandens šilumokaičiui	Nerūdijantis plienas
4.	Skaičiuotini slėgio nuostoliai šildymui	Maks. 30/20 kPa
5.	Skaičiuotini slėgio nuostoliai karštam vandeniui	Maks. 30/50 kPa

LT	DJ inžinerija, MB	DJI.1542-14-TDP-ŠT.TS	Lapas 11	Lapų 16	laida 0
----	-------------------	-----------------------	-------------	------------	------------

6.	Projektinė temperatūra	T=0-120°C
7.	Projektinis slėgis	P≥1,6MPa
8.	Šilumos tinklų pusėje armatūra parenkama prie Ps/Ts [bar/°C]	16 / 120
9.	Už šilumokaičio armatūra parenkama prie Ps/Ts [bar/°C]	3,0 / 90

1.4.2 CIRKULIACINIS SIURBLYS

Rangovas turi pateikti ir sumontuoti visus siurblio komponentus ir priedus.

SiurbLIAI turi įsijungti ir sustoti automatiškai, kai to reikia. Taip pat siurbLIAI turi turėti rankinį išjungimo jungiklį, kad siurblius galima būtų sustabdyti.

Visi siurblių varikliai turi dirbti prie aplinkos temperatūros +40°C ir pumpuojamos terpės temperatūros +110°C.

Varikliai turi tiktI esamai įtampai ir turi turėti ne mažesnę kaip IP42 apsaugos klasę.

Montuojant siurblią reikia vadovautis gamintojo reikalavimais ir instrukcijomis.

SiurbLIAI turi dirbti tyliai ir neviruoti, turi būti tinkami neperjaukiamam darbui ne mažiau kaip 25000 valandų.

Eil. Nr.	Techniniai duomenys	Reikalavimai
1	2	3
1.	Siurblio korpusas	ketinis
2.	Siurblio tipas	elektroninis
3.	Prijungimas	Movinis arba flanšinis
4.	Elektros tiekimas	1~230V/50Hz; 3~400V/50Hz
5.	Variklio tipas	šlapio arba sauso rotoriaus
6.	Variklio apsaugos klasė	Min. IP42
7.	Variklio izoliacijos klasė	F
8.	Už šilumokaičio armatūra parenkama prie Ps/Ts [bar/°C]	3,0 / 90

1.4.3 IŠSIPLĖTIMO INDAI

Naudojami membraniniai slėginiai išsiplėtimo indai.

Eil. Nr.	Techniniai duomenys	Reikalavimai
1	2	3
1.	Korpusas	Plienas
2.	Projektinis slėgis	Pagal pastato charakteristikas
3.	Spalva	Raudona
4.	Tūris	400 l
5.	Už šilumokaičio armatūra parenkama prie Ps/Ts [bar/°C]	3,0 / 90

1.5 ELEKTROS ĮRANGA

Visos medžiagos ir kokybė turi atitikti Elektros įrenginių įrengimo taisyklės (EĮIT). Saugumo laipsnis pagal EĮIT turi atitikti IP54.

Visa įranga turi būti suprojektuota taip, kad funkcionuotų tinkamai, nenusidėvėdama ir be nereikalingų apkrovų. Elektros įrenginiai ar jų dalys, galinčios skleisti triukšmą, turi būti su triukšmą slopinančiais įrenginiais, kad apsaugotų arti esančių elektroninių įrenginių darbą nuo trukdymų. Visi elektriniai ir elektroniniai valdymo pultai ir skydai turi būti patikimai įžeminti, pritaikyti atitinkamu kabelių tipui.

1.5.1 ELEKTROS VARIKLIAI

Visi elektros varikliai pagaminti ir išbandyti pagal IES standartus. Variklio korpuso apsaugos laipsnis turi būti ne mažesnis kaip IP43.

Apvijų izoliacija turi būti F klasės (105°C). Maksimalus leistinas temperatūros pakėlimas turi būti pagrįstas apvijų izoliacijos klase B (80°C). Apvijos turi būti mechaniškai tvirtos ir atsparios drėgmei.

Elektros variklis turi turėti apsaugą nuo perkrovimo, o cirkuliaciniai siurbLIAI karštam vandeniui ir apsaugą nuo siurblio „sausos“ režimo.

Esant galimybei rinktis, turi būti renkamosi vienfaziai varikliai.

Pasirenkant variklius, reikia žiūrėti, kad srovė, režimas ir sukimosi momentu charakteristikos atitiktų apkrovos charakteristikas. Variklio galia turi būti 10% didesnė už reikalaujamą galią, kad padengtų našumo kritimą, iššauktą susidėvėjimo.

1.5.2 SAUGOS REIKALAVIMAI

Dirbant šilumos punkte būtina laikytis saugos taisyklių eksploatuojant elektros įrengimus. Šilumos punkte esantys siurbLIAI, elektros pavaros turi būti įžeminti. Minėtus įrengimus galima taisyti atjungus nuo maitinimo tinklo. Hidraulinės dalies elementus galima keisti tik įsitikinus, kad vamzdynuose nėra vandens. Prižiūrėti šilumos punktą gali tik turintys reikiamą kvalifikaciją ir leidimą specialistai.

LT	DJ inžinerija, MB	DJI.1542-14-TDP-ŠT.TS	Lapas 12	Lapų 16	laida 0
----	-------------------	-----------------------	-------------	------------	------------

1.6 SISTEMOS MONTAVIMAS

1.6.1 PLIENINIAI VAMZDŽIAI

Visi horizontalūs vamzdiniai tiesiami su minimaliu nuolydžiu 0,003. Šildymo sistemos atšakoms ir stovams reikia statyti uždaramąją ir reguliuojamąją armatūrą, kiek jos reikia sistemai paleisti, reguliuoti, patogiai ir saugiai eksploatuoti.

Vamzdynui kertant statybinės konstrukcijas (sienas, pertvaras, perdenginius), jis montuojamas metaliniame futliare, kurio galai sutampa su konstrukcijos storiu. Futliaro vidinis skersmuo turi būti 10 – 20 mm didesnis už vamzdžio išorinį skersmenį, o tarpas tarp jų užtaisytas nedegia medžiaga, netrukdančia vamzdžio linijiniam plėtimuisi.

Vertikaliai montuojami plieniniai vamzdžiai tvirtinami kas 3,0m metalinėmis apkabomis su įstatomomis gumos tarpinėmis.

Armatūrai tvirtinimo atramos įrengiamos atskirai. Armatūra ant horizontalių vamzdžių įrengiama taip, kad suklyd būtų nukreiptas vertikaliai į viršų arba nuožulniai vamzdžio viršutinio pusapskritimio ribose ant vertikalio vamzdyno. Prieš montavimą visa armatūra turi būti išbandyta papildomai.

Vamzdžiai su armatūra jungiami plieninėmis fasoninėmis dalimis sriegine jungtimi. Vamzdynų posūkiai daromi, naudojant fasonines dalis. Armatūros jungimo vietose vamzdynų sujungimai turi būti išardomi, taip pat ir tose vietose, kur būtina pagal montavimo ir eksploatavimo sąlygas. Statybinėse konstrukcijose nutiestuose vamzdynuose neturi būti išardomų sujungimų.

Sistemų vertikalūs vamzdiniai neturi nukrypti nuo vertikalės daugiau nei 2mm vienam vamzdžio metrui.

Atstumai tarp vamzdžio ir sienos tokie:

- vamzdžiams iki 32mm skersmens -35mm;
- vamzdžiams 40mm ir 50mm skersmens -50mm su paklaida ±5mm.

Srieginiai sujungimai išdėstomi tose vietose, kur yra priėjimas aptarnavimui. Tarpas tarp stovo armatūros bei magistralinio vamzdžio ne didesnis už 120mm. Atstumai (m) tarp horizontalių vamzdžių atramų tokie:

Skersmuo	Neizoliuoti vamzdžiai	Izoliuoti vamzdžiai
15	1,5	
20	2,0	
25	3,5	2,0
32	4,0	3,0
40	4,5	3,0
50	5,0	3,0
65-125	5,0	3,7

50mm skersmens šildymo sistemos vamzdynai montuojami su nuolydžiu.

Šildymo prietaisai į objektą atvežami sukomplektuoti su armatūra, tvirtinimo detalėmis ir išbandyti hidrauliškai. Šildymo prietaisai montuojami, išlaikant vertikalę ir horizontalę. Patalpos ribose prietaisai montuojami vienodame aukštyje, ne mažiau nei 60mm nuo grindų, 50mm nuo palangės ir 25mm nuo sienos.

Šildymo prietaisai prie vamzdynų jungiami srieginiu sujungimu, prie sienų tvirtinami kronšteinų pagalba.

Šildymo sistemos montuoti, vadovaujantis statybos normomis ir saugaus darbo norminiais dokumentais bei priešgaisrinėmis normomis.

Suvirinimas

Suvirinimo kontrolės procedūroms turi būti paruošti suvirinimo procedūrų aprašai (SPA).

Aprašai (SPA) ruošiami ir tvirtinami vadovaujantis LST EN 299+A1:1998 “ Metalinių medžiagų suvirinimo procedūrų aprašas ir tvirtinimas “ 1-ąją, 2-ąją, 3-ąją, 7-ąją ir 8-ąją dalimis.

Prieš virinant visi vamzdžiai ir armatūra turi būti teisingai paruošti ir sustatyti. Vamzdžių galai turi būti stačiai nupjauti, švarūs ir su nuožulomis. Suvirinimo praėjimų kiekis turi būti toks, koks reikalingas pagal slėgį, kuris bus tame vamzdyne. Trišakiai, atsišakojimai ir kitos fasoninės detalės turi būti su “švelniais” perėjimais ir pastatytos taip, kad nesumažintų nurodyto pagrindinio vamzdžio ar atsišakojimo kiaurymės skersmens.

Visų suvirinimo siūlių metalas turi pilnai susilydyti su vamzdžių metalu. Siūlėse neturi būti šlakų ir nuodegų, jų storis negali būti mažesnis už vamzdžio sienelės storį. Suvirinimo elektrodai turi būti sausi ir švarūs. Lankinio suvirinimo elektrodai negali būti naudojami jei jų dengiamasis sluoksnis pažeistas ar suiręs. Suvirinimo elektrodo tipas turi būti toks, kokį rekomenduoja gamintojai suvirinimo klasei ir tipui.

Suvirinimo siūlių kontrolė atliekama šiais metodais:

- išorinės apžiūros ir matavimo – 100%;
- hidraulinio bandymo;
- kitais būdais, jeigu tai papildomai bus nurodyta procedūrų aprašuose (SPA).

Suvirintų ir kitokių vamzdynų sujungimų sandarumą ir stiprumą būtina patikrinti atliekant hidraulinį bandymą.

Suvirinimo darbai atliekami pagal LST EN 253:2004, LST EN 448:2004, LST EN 488:2004, LST EN 489:2004.

LT	DJ inžinerija, MB	DJI.1542-14-TDP-ŠT.TS	Lapas 13	Lapų 16	laida 0
----	-------------------	-----------------------	-------------	------------	------------

1.6.2 HIDRAULINIS BANDYMAS IR PRAPLOVIMAS

Šildymo sistemos išbandomos ir priimamos naudoti laikantis standarto LST EN 14336:2004 „Pastatų šildymo sistemos. Vandeniųjų šildymo sistemų įrengimas ir priėmimas eksploatuoti“.

Hidraulinis vamzdinių praplovimas ir išbandymas atliekamas atlikus visus suvirinimo darbus ir sumontavus tvirtinimo detales. Vanduo hidrauliniams sistemų praplovimui ir išbandymui turi būti imamas iš statybos aikštelėje esančių vandentiekio sistemų, po vandens kiekio apskaitos.

Bandymas atliekamas kiekvienai sistemai atskirai. Vamzdynai turi būti atjungiami ne mažesnio kaip 3mm storio aklėmis, atjungimui naudoti uždaromąją armatūrą – draudžiama.

Šilumos punkto bandymo slėgis – $1,3 \cdot P_{\text{darbo}} \pm 0,01 \text{ MPa}$, bet ne mažesniu nei 1,0MPa. Eksploataciniu slėgiu laikomas tinklo (šilumos perdavimo šaltinio) slėgis prieš įvado sklendę.

Bandomasis slėgis palaikomas tol, kol bus patikrintos visos suvirinimo siūlės, bet ne mažiau 15 min.

Jeigu bandymo rezultatai neatitinka šių reikalavimų, reikia pašalinti defektus ir sistemos sandarumą bandyti dar kartą. Bandymo rezultatai įforminami aktu.

1.6.3 VAMZDYNŲ PLĖTIMASIS

Visos vamzdinio dalys turi būti sumontuotos taip, kad vamzdžiai galėtų plėstis ir trauktis nesukeldami netinkamų įtempimų kurioje nors vamzdinio vietoje.

Kur įmanoma plėtimasis ir traukimasis turi būti absorbuojamas natūraliais vamzdžių pasislinkimais, t.y. posūkio kampais.

Vamzdynams turi būti įrengtos nejudamos ir paslankios atramos.

1.6.4 IZOLIACIJA, DAŽYMAS

Vamzdinių ir armatūros izoliavimas atliekamas, laikantis šiluminių tinklų vamzdinių izoliavimo techninių sąlygų. Pagrindinis norminis dokumentas, kuriame apibrėžti reikalavimai šilumos izoliacijai yra Lietuvos Respublikos ūkio ministro 2017 m. rugsėjo 18 d. įsakymu Nr.1-245 patvirtintos „Įrenginių ir šilumos perdavimo tinklų šilumos izoliacijos įrengimo taisyklės“.

Pagrindiniai izoliacijos įrengimui keliami reikalavimai:

- Vamzdinių ir įrenginių šilumos izoliacijos konstrukcija turi būti tokia, kad izoliuojamoji medžiaga būtų apsaugota nuo atmosferinių kritulių, mechaninių pažeidimų, nesideformuotų ir nenuslystų nuo izoliuojamo paviršiaus.
- Vamzdynas ir įrenginiai turi būti sumontuoti taip, kad juos būtų galima padengti tokia šilumos izoliacija ir tokio storio, kaip numatyta projekte.
- Prieš atliekant vamzdinių ir įrenginių šilumos izoliavimo darbus, vamzdynai ir įrenginiai turi būti išbandyti pagal galiojančius reikalavimus, padengti antikorozinė danga, turi būti sumontuoti elektrocheminės antikorozinės apsaugos bei gedimų kontrolės ir kiti elementai, jeigu jie numatyti projekte.
- Dėl vamzdinių ir įrenginių paruošimo šilumos izoliavimo darbams atlikti rezultatų turi būti surašytas paslėptų darbų aktas.
- Jungiamųjų detalių ilgis tarp izoliuojamų talpų, įrenginių ir vamzdinių turi būti ne mažesnis kaip izoliacijos su danga storis plius 200 mm, kad būtų galima prieiti prie jungių, nepažeidžiant izoliacijos.
- Vamzdinių ir įrenginių atramos turi būti suprojektuotos taip, kad jos išsikištų iš izoliacijos su danga ne mažiau kaip 25 mm.
- Slėginių indų kontrolės ir valymo angų kaklelių ilgis turi išsikišti virš izoliacijos su danga ne mažiau kaip 25 mm.
- Vamzdinių ir įrenginių šilumos izoliacija turi būti įrengta taip, kad, vykstant temperatūrų pokyčiams, joje neatsirastų plyšių ar įtrūkių.
- Vamzdinių šilumos izoliacija kas 0,3 m tvirtinama suveržiant cinkuotos vielos žiedais arba metalinės (plastmasinės) juostos žiedais. Metalinės detalės turi būti apsaugotos nuo korozijos.
- Izoliacinės medžiagos gaminius sujungiančios išilginės siūlės vamzdinių horizontaliuosiuose ruožuose turi būti atliktos žemiau horizontalios vamzdinio ašies. Tinklelio, kuriuo sutvirtinami dembliai, išilginės ir skersinės siūlės turi būti sujungtos tarpusavyje.

Izoliacijos storis paskaičiuojamas laikantis „Įrenginių ir šilumos perdavimo tinklų šilumos izoliacijos įrengimo taisyklių“ 3 skyriaus pirmo skirsnio reikalavimų.

Kai izoliuoti paviršiai yra ne darbo ir ne aptarnavimo zonoje, izoliuoto paviršiaus temperatūra turi būti ne aukštesnė kaip 55 °C, esant aplinkos temperatūrai 20 °C. Pagalbinis vamzdynas (drenažo, prapūtimo ir kt.), kurių neizoliuotų paviršių temperatūra yra aukštesnė kaip 45 °C jiems dirbant, būtina izoliuoti tik darbo ir aptarnavimo zonoje (iki 2 m aukščio nuo grindų ir aptarnavimo aikštelių). Izoliuoto paviršiaus temperatūra darbo metu turi būti ne aukštesnė kaip 45 °C, esant aplinkos temperatūrai 20 °C.

LT	DJ inžinerija, MB	DJI.1542-14-TDP-ŠT.TS	Lapas 14	Lapų 16	laida 0
----	-------------------	-----------------------	-------------	------------	------------

Patalpose esančių vamzdynų ir įrengimų norminiai šilumos nuostoliai ir orientacinis šiluminės izoliacijos storis:

Vamzdyno skersmuo		Šil. izoliac. storis	40 °C	Šil. izoliac. storis	60 °C	Šil. izoliac. storis	80 °C	Šil. izoliac. storis	100 °C	Šil. izoliac. storis	120 °C
D _{sał.}	D _{išor.}	h, mm	W/m	h, mm	W/m	h, mm	W/m	h, mm	W/m	h, mm	W/m
25	32	30	6,0	40	10,0	40	16,0	50	20,0	60	23,0

Pastaba. Šiluminės izoliacijos storį būtina patikslinti, pasirinkus pagal gamintojų rekomendacijas izoliacinę medžiagą ir konstrukciją.

Izoliacijos medžiagos ir jų būdingos charakteristikos:

1 lentelė. Kevalai

Medžiagos kodas	Produktas, gaminys	Aukščiausiai panaudojimo temperatūra, °C	Šilumos laidumo koeficientas esant vidutinei temperatūrai					Tankis kg/m ³
			10	50	100	200	300	
1	2	3	4	5	6	7	8	9
K 5.1	Akmens vatos kevalai	640	0,04	0,04	0,05	0,06	0,09	100

Vamzdynų izoliavimui turi būti naudojama izoliacija, kurios pagrindą sudaro mineralinė vata, padengta aliuminio folija.

Šilumos izoliacija turi išlaikyti pastovias izoliacines savybes per visą naudojimo laiką. Šilumos izoliacija turi būti pakankamai atspari, nesugerianti vandens. Flanginių sujungimų ir armatūros izoliacija turi būti išardoma. Izoliacijos atsparumas ugniai – nedegi medžiaga.

1.6.5 VAMZDYNŲ ANTIKOROZINĖ DANGA.

Vamzdynai dengiami dviem antikorozinės dangos sluoksniais. Antikorozinė danga turi būti atspari karščiui iki 150°C, paruošta epoksidinių dažų pagrindu ir atitikti ISO 9001 ir LST EN ISO 12944 „Dažai ir lakai. Plieninių konstrukcijų apsauga nuo korozijos apsauginėmis dažų sistemomis“ standartus.

Neizoliuoti šildymo sistemų vamzdžiai dažomi aliejiniiais dažais po montavimo: šildymo vamzdžiai – 2 kartus.

1.6.6 DOKUMENTACIJA

Rangovas užsakovui turi pateikti visą reikalingą dokumentaciją pagal Lietuvoje galiojančius normatyvinius aktus ir dokumentus.

Visa dokumentacija, išskyrus brėžinius ir originalius įrangos gamintojo pasus, turi būti A4 formato ir įrišta į segtuvą.

Egzempliorių skaičius paruošiamas pagal susitarimą su užsakovu.

1.6.7 ATSARGINĖS DETALĖS

Tiekėjas gali pateikti atsarginių dalių komplektą, jei to pageidauja užsakovas. Dalys pateikiamos pagal sudarytą sutartį.

Rangovas suteikia vienerių metų (mažiausiai) garantiją tiekiamai įrangai. Garantiniu laikotarpiu atliekamas pilnas įrangos aptarnavimas.

Jeigu užsakovas pageidauja, pagal atskirą sutartį, užsakovas prisiima aptarnauti sistemą.

1.6.8 ŽENKLINIMAS

Įrengimai ir armatūra žymima metalinėmis etiketėmis, nurodant pagrindinius techninius duomenis. Žymėjimai turi atitikti šilumos punkto eksploatacinę schemą. Ant izoliuotų vamzdynų paviršių užnešami skiriamieji ženklai pagal vamzdynų paskirtį ir rodyklės rodančios tekėjimo kryptį:

- Paduodamo srauto vamzdynai – žalia spalva su geltona juosta (50 mm) ir rodyklė;
- Grįžtamo srauto vamzdžiai – žalia spalva su ruda juosta (50 mm) ir rodyklė.

Slėginė įranga turi turėti etiketes, pagal „Slėginių įrenginių techninio reglamento“ II skyriaus reikalavimus.

1.6.9 ATIDAVIMAS NAUDOJIMUI IR TECHNINIS APTARNAVIMAS

Paleidimo derinimo darbus, o taip pat techninį aptarnavimą gali atlikti specialistai turintys reikiamą kvalifikaciją ir leidimą šios rūšies darbams atlikti.

LT	DJ inžinerija, MB	DJI.1542-14-TDP-ŠT.TS	Lapas 15	Lapų 16	laida 0
----	-------------------	-----------------------	-------------	------------	------------

Paleidimo derinimo darbai turi būti apiforminti aktuose.
Užsakovui turi būti pateikta visų atliktų darbų aktai bei kita reikalinga dokumentacija.

LT	DJ inžinerija, MB	DJI.1542-14-TDP-ŠT.TS	Lapas	Lapų	laida
			16	16	0

Sąnaudų kiekių žiniaraštis

Bendrastatybinių darbų, elektrotechninių darbų, automatikos montavimo darbų kiekiai ir medžiagos nurodomos atskirose projekto dalyse.

Poz. Eil. Nr.	Pavadinimas ir techninės charakteristikos	Žymuo	Mato vnt.	Kiekis	Pastabos, papildomi duomenys
1	2	3	4	5	6
ŠILUMOS PUNKTAS					
1. Įrengimai					
1.1.	Lituotas plokštelinis šilumokaitis šildymui: $Q_s=329,7kW$, skaičiuotinos temperatūros 85-45°C/60-80°C; maks. darbinė temperatūra +180°C, maks. darbinis slėgis – 3,0bar; atsargos koeficientas 1,2; komplekte su jungtimis, montavimo atrama ir išardoma izoliacija.	TS 1.4.1	kompl.	1	Danfoss XB51L arba XB59L ar analogas
1.2.	Lituotas plokštelinis dviejų pakopų šilumokaitis KV ruošimui: $Q_s=45,4kW$, skaičiuotinos temperatūros 65-25°C/10-65°C; maks. darbinė temperatūra +180°C, maks. darbinis slėgis – 3,0bar; atsargos koeficientas 1,2; komplekte su jungtimis, montavimo atrama ir išardoma izoliacija.	TS 1.4.1	kompl.	1	Danfoss XB37L arba XB24L ar analogas
1.3.	Membraninis išsiplėtimo indas 400 l 3bar	TS 1.4.3	vnt	2	Reflex arba analogas
1.4.	Cirkuliacinis siurblys $Q=14,9m^3/h$, $\Delta p=30,0kPa$ šildymo kontūras už šilumos siurblio (0.23kW ~3f.)	TS 1.4.2	vnt	1	MAGNA3 40-80 Farba analogas
1.5.	Cirkuliacinis siurblys KV recirkuliacijai $Q=0,2m^3/h$, $\Delta p=1,5kPa$ (0.018kW ~1f.)	TS 1.4.2	vnt	1	ALPHA1 25-40 N 180 arba analogas
2. Kontrolės ir matavimo prietaisai					
2.1.	Manometras su trieigių manometro ventiliu ir įvare, Ø63, 0-1,6MPa	TS 1.3.2	kompl	2	
2.2.	Manometras su trieigių manometro ventiliu ir įvare, Ø63, 0-0,6MPa	TS 1.3.2	kompl	8	
2.3.	Termometras Ø63, 0-120°C, bimetalinis su plieniniu įdėklų termometrui	TS 1.3.1	kompl	8	
2.4.	Įleidžiamas temperatūros jutiklis su laidu 0 ... +120°C, Pt1000	TS 1.3.6	vnt	5	ESMU arba analogas
2.5.	Elektroninis valdiklis 230V, skaitmeninis 2-jų kontūrų komplekte su programavimo raktu, montavimo dėžute ir laidais	TS 1.3.3	kompl	1	ECL 310 arba analogas
2.6.	Karšto vandens papildymo skaitiklis DN15 $Q_n = 2,5 m^3/h$, su nuotoliniu duomenų nuskaitymu	TS 1.3.7	vnt	1	Minomess arba analogas
2.7.	Šilumos skaitiklis DN32 $Q_n = 6.0 m^3/h$, $Q_{max} \geq 12 m^3/h$; komplekte su Ultragarsiniu skysčio srauto skaitiklių 2 tikslumo klasės, temperatūros jutikliais, su nuotoliniu duomenų nuskaitymu	TS 1.3.4	kompl	1	Axioma QALCOSONIC E3 arba analogas
2.8.	Šalto vandens skaitiklis DN20 $Q_n = 2,5 m^3/h$, su nuotoliniu duomenų nuskaitymu radijo ryšiu Wireless M-BUS protokolu (868MHz dažnis, T režimas)	TS 1.3.6	vnt	1	Minomess arba analogas
2.9.	ESMT lauko oro temperatūros jutiklis		vnt	1	
3. Uždarymo ir reguliavimo armatūra					

0	2025.04	Statybos leidimui, konkursui ir statybai.			
Laida	Data	Pakeitimo aprašymas. Priežastis			
Kval. Patv. Dok. Nr.	<p style="text-align: center;">DJ inžinerija, MB <i>inžinerinių sistemų projektavimas</i> <small>į.k.307018915, Tel. +370 605 80825, el.p. djinžinerija@gmail.com</small></p>		STATINIO PROJEKTO PAVADINIMAS: Gyvenamosios (įvairioms socialinėms grupėms) paskirties pastato Studentų g. 14, Alytuje (unik.nr.1196-8000-8010) šilumos punkto modernizavimo (paprastojo remonto) projektas		
20465	PV	Donatas Janulionis	STATINIO NUMERIS IR PAVADINIMAS, DOKUMENTO PAVADINIMAS: SĄNAUDŲ KIEKIŲ ŽINIARAŠTIS		LAIDA
20465	PDV	Donatas Janulionis			0
LT	STATYTOJAS: VŠĮ Kauno kolegija, į.k. 111965284		DOKUMENTO ŽYMUO: DJI.1542-14-TDP-ŠT.SŽ		Lapas 1
					Lapų 3

Poz. Eil. Nr.	Pavadinimas ir techninės charakteristikos	Žymuo	Mato vnt.	Kiekis	Pastabos, papildomi duomenys
1	2	3	4	5	6
3.1.	Valdymo vožtuvas dveigis DN65 KVS 50 su pavara AME 435 (DN65)	TS 1.2.2	vnt.	1	VRB/VFM2 arba analogas
3.2.	Valdymo vožtuvas dveigis DN25 KVS 16 su pavara AME 110NLX (DN25)	TS 1.2.2	vnt.	1	VB2/3 arba analogas
3.3.	Plieninis įvirinamas rutulinis ventilis DN80; T200°C	TS 1.2.1	vnt	2	
3.4.	Rutulinis ventilis DN65; T100°C	TS 1.2.1	vnt	2	
3.5.	Rutulinis ventilis DN50; T100°C	TS 1.2.1	vnt	2	
3.6.	Rutulinis ventilis DN32; T100°C	TS 1.2.1	vnt	3	
3.7.	Rutulinis ventilis DN25; T100°C	TS 1.2.1	vnt	3	
3.8.	Rutulinis ventilis DN20; T100°C	TS 1.2.1	vnt	2	
3.9.	Rutulinis ventilis DN15; T100°C	TS 1.2.1	vnt	2	
3.10.	Ventilis vandens išleidimui DN20; T120°C su akle	TS 1.2.1	vnt	4	
3.11.	Flanšinis purvo gaudytuvas (filtras) DN80, 1,6MPa	TS 1.2.4	vnt	1	
3.12.	Purvo gaudytuvas (filtras) DN65, 1,6MPa	TS 1.2.4	vnt	1	
3.13.	Purvo gaudytuvas (filtras) DN20, 1,6MPa	TS 1.2.4	vnt	1	
3.14.	Purvo gaudytuvas (filtras) DN15, 1,6MPa	TS 1.2.4	vnt	1	
3.15.	Atbulinis vožtuvas DN32, 1,6MPa	TS 1.2.5	vnt	1	
3.16.	Atbulinis vožtuvas DN20, 1,6MPa	TS 1.2.5	vnt	1	
3.17.	Atbulinis vožtuvas DN15, 1,6MPa	TS 1.2.5	vnt	1	
3.18.	Išsiplėtimo indo ventilis DN15	TS 1.4.3	vnt	1	
3.19.	Automatinis papildymo vožtuvas DN15	TS 1.2.6	vnt	1	ALD arba analogas
3.20.	Apsauginis vožtuvas šildymo sistemai Pd=3,0bar, T=120°C	TS 1.2.3	vnt	1	
3.21.	Apsauginis vožtuvas vandentiekio sistemai Pd=5,0bar, T=120°C	TS 1.2.3	vnt	1	
4. Vamzdžiai ir fasoninės dalys					
4.1.	Vamzdis plieninis, juodas DN80; T120°C	TS 1.1.1	m	6	
4.2.	Vamzdis plieninis, juodas DN65; T120°C	TS 1.1.1	m	6	
4.3.	Vamzdis plieninis, juodas DN50; T120°C	TS 1.1.1	m	3	
4.4.	Vamzdis plieninis, juodas DN32; T120°C	TS 1.1.1	m	10	
4.5.	Vamzdis plieninis, juodas DN25; T120°C	TS 1.1.1	m	3	
4.6.	Vamzdis plieninis, juodas DN20; T120°C	TS 1.1.1	m	6	
4.7.	Vamzdis plieninis, juodas DN15; T120°C	TS 1.1.1	m	3	
4.8.	Mineralinės vatos kevalai 40mm storio su aliuminio folija vamzdžiams DN80 izoliuoti	TS 1.6.4	m	6	
4.9.	Mineralinės vatos kevalai 40mm storio su aliuminio folija vamzdžiams DN65 izoliuoti	TS 1.6.4	m	6	
4.10.	Mineralinės vatos kevalai 40mm storio su aliuminio folija vamzdžiams DN50 izoliuoti	TS 1.6.4	m	3	
4.11.	Mineralinės vatos kevalai 40mm storio su aliuminio folija vamzdžiams DN32 izoliuoti	TS 1.6.4	m	10	
4.12.	Mineralinės vatos kevalai 40mm storio su aliuminio folija vamzdžiams DN25 izoliuoti	TS 1.6.4	m	3	
4.13.	Mineralinės vatos kevalai 40mm storio su aliuminio folija vamzdžiams DN20 izoliuoti	TS 1.6.4	m	6	
4.14.	Mineralinės vatos kevalai 40mm storio su aliuminio folija vamzdžiams DN15 izoliuoti	TS 1.6.4	m	3	
4.15.	Įvairus plienas vamzdynų tvirtinimui	TS 1.6.1	kg	22	
4.16.	Fasoninės ir jungiamosios detalės plieniniams vamzdžiams	TS 1.1.1	kompl.	1	
5. Montavimo darbai					
5.1.	Plokštelių šilumokaičių montavimas	TS 1.6.1	kompl	2	

LT	DJ inžinerija, MB	DJI.1542-14-TDP-ŠT.SŽ	Lapas 2	Lapu 3	laida 0
----	-------------------	-----------------------	------------	-----------	------------

Poz. Eil. Nr.	Pavadinimas ir techninės charakteristikos	Žymuo	Mato vnt.	Kiekis	Pastabos, papildomi duomenys
1	2	3	4	5	6
5.2.	Nepriklausomo šildymo kontūro prijungimas prie vidaus aukštų parametrų tinklo	TS 1.6.1	kompl	1	
5.3.	Nepriklausomo šildymo kontūro izoliavimas šilumine izoliacija	TS 1.6.4	kompl	1	
5.4.	Nepriklausomo šildymo kontūro vamzdinių ir armatūros žymėjimas	TS 1.6.8	kompl	1	
5.5.	Plieninių vamzdžių DN15-DN80 mm paruošimas, šuntavimas ir antikorozinis dažymas	TS 1.6.5	m ²	7,8	
5.6.	Šilumos punkto hidraulinis praplovimas ir bandymas	TS 1.6.2	kompl	1	
5.7.	Šilumos punkto paleidimo-derinimo darbai	TS 1.6.9	kompl	1	



STATYBOS PRODUKCIJOS
SERTIFIKAVIMO CENTRAS

Valstybės įmonė Statybos produkcijos sertifikavimo centras, įmonės kodas 110068926, Linkmenų g. 28, LT-08217 Vilnius

KVALIFIKACIJOS ATESTATAS

Nr.20465

Donatas Janulionis

A.k. **cenzūra**

Suteikta teisė eiti ypatingo statinio projekto dalies vadovo ir ypatingo statinio projekto dalies vykdymo priežiūros vadovo pareigas.

Statiniai: gyvenamieji ir negyvenamieji pastatai; inžineriniai tinklai: vandentiekio, šilumos tiekimo, nuotekų šalinimo; kiti statiniai.

Projekto dalys: vandentiekio ir nuotekų šalinimo, šilumos gamybos (iki 1,5 MW galios) ir tiekimo, šildymo, vėdinimo ir oro kondicionavimo.

Direktorius



Robertas Encius

02725

Išduotas 2012 m. lapkričio 30 d.
Pirmą kartą išduotas 2007 m. gruodžio 20 d.

Kvalifikacijos atestatų registras skelbiamas www.spsc.lt



UŽDAROJI AKCINĖ BENDROVĖ „ALYTAUS ŠILUMOS TINKLAI“

TVIRTINU:

UAB „Alytaus šilumos tinklai“
Generalinis direktorius

Mindaugas Nevardauskas
2025 m. kovo 18 d.

PRISIJUNGIMO SĄLYGOS Nr.

Šilumos punkto rekonstrukcija

164

Galioja iki 2030 m. kovo mėn. 18d.

1. Objekto pavadinimas, adresas:

Gyvenamasis pastatas, Studentų g. 14, Alytus

2. Užsakovas, statytojas:

VŠĮ Kauno kolegija, į.k. 111965284; Pramonės pr. 20, LT-50468 Kaunas, +370 37 352324

3. Prijungimo taškas:

Šilumos tinklų įvadas į šilumos punktą

4. Slėgis prijungimo taške:

		Šildymo sezono metu	Nešildymo sezono metu	
4.1.	Slėgis paduodamoje linijoje prijungimo taške	0,320	0,320	MPa;
4.2.	Slėgis grįžtamoje linijoje prijungimo taške	0,190	0,187	MPa;
4.3.	Slėgių skirtumas	0,130	0,133	MPa;

5. Skaičiuotinas šilumos tinklų temperatūrinis grafikas prijungimo taške:

		Šildymo sezono metu	Nešildymo sezono metu	
5.1.	Tiekiamo šilumnešio temperatūra	85,0	65,0	°C;
5.2.	Grąžinamo šilumnešio temperatūra	45,0	45,0	°C;

*Projektinė temperatūra šilumos tinkluose 120 °C

6. Projektuojamo objekto šilumos poreikiai:

		Esami šilumos poreikiai	Nauji šilumos poreikiai	
6.1.	Bendras šilumos poreikis	–	0,3751	MW;
6.2.	Poreikis šildymui	0,3297	0,3297	MW;
6.3.	Poreikis karštam vandeniui	0,0454	0,0454	MW;
6.4.	Poreikis vėdinimui	–	–	MW;
6.5.	Poreikis technologijai	–	–	MW;

6A. Projektuojamo objekto šilumos poreikių padengimas pagal energijos šaltinius:

		Šilumos poreikiai	
6A.1.	Iš centralizuotų šilumos tinklų	0,3751	MW;
6A.2.	Iš atsinaujinančių energijos šaltinių	xxx	MW;
6A.3.	Iš viso	0,3751	MW;

7. Šilumos punktas projektuojamas vadovaujantis „Šilumos tiekimo tinklų ir šilumos punktų įrengimo taisyklių“, Slėginės įrangos techninio reglamento bei darniojo standarto LST EN 13480 reikalavimais. Esant prieštaravimui tarp šių dokumentų, vadovautis slėginės įrangos techniniu reglamentu ir nurodytu darniuoju standartu.

Projektinė dokumentacija rengiama vadovaujantis statybos ir teritorijų planavimo įstatymų, poįstatyminių aktų, statybos ir specialiųjų privalomųjų normatyvinių dokumentų reikalavimais.

8. Užsakovas (statytojas) privalo suprojektuoti:

- 8.1. Šilumos punktą pagal nepriklausomą schemą bei pastato vidaus šildymo ir karšto vandens tiekimo sistemas.
- 8.2. Įvadinės šilumos energijos apskaitą su duomenų nuskaitymu.
- 8.3. Šildymo sistemos papildymo skaitiklį su duomenų nuskaitymu.
- 8.4. Šalto vandens apskaitas prieš karšto vandens ruošimo šilumokaitį su duomenų nuskaitymu.

9. Užsakovas (statytojas) privalo pastatyti:

- 9.1. Šilumos punktą pagal nepriklausomą schemą bei pastato sekcijų vidaus šildymo ir karšto vandens tiekimo sistemas.
- 9.2. Projektuojant šilumos punktus priimamos grąžinamo į šilumos tinklus termofikacinio vandens temperatūros:
 - a. Grąžinamo iš karšto vandens šildytuvo, esant dviem pakopoms, naudojimo metu - ne aukštesnė kaip 25 °C;
 - b. Grąžinamo iš karšto vandens šildytuvo, esant vienai pakopai, naudojimo metu - ne aukštesnė kaip 30 °C neveikiant recirkuliacijos kontūriui.
 - c. Grąžinamo iš karšto vandens šildytuvo, esant vienai ar dviem pakopoms su recirkuliacija, budėjimo režime ne aukštesnė kaip 45 °C.
- 9.3. Šalto vandens apskaitas prieš karšto vandens ruošimo šilumokaičius su nuotoliniu duomenų nuskaitymu radijo ryšiu Wireless M-BUS protokolu (868MHz dažnis, T režimas).

10. Reikalavimai projektavimui, statybai ir medžiagoms:**10.1. Reikalavimai šilumos punktui:**

- 10.1.1 Įrengti termofikacinio vandens kiekio ribotuvą ir slėgio skirtumo reguliatorius esant slėgio perkryčiui (bar) > 2,5 bar.
- 10.1.2. Šilumos punkto įrenginiams reikalingos elektros energijos prisijungimą prie elektros energijos tinklų projektuoti už pastato elektros energijos apskaitos.
- 10.1.3. Įrenginius parinkti ne mažesnei nei 120°C skaičiuotinai termofikacinio vandens temperatūrai.
- 10.1.4. Grįžtamo termofikacinio vandens temperatūra po šilumos punkto į šilumos tinklus turi neviršyti 45 °C.

10.2. Reikalavimai šilumos ir karšto vandens apskaitai:

- 10.2.1 Apskaitos prietaisai privalo tenkinti LR norminių dokumentų reikalavimus ir turi būti metrologiškai patikrinti.
- 10.2.2. Įvadinės šilumos energijos apskaitai projektuoti ultragarsinį, 2 tikslumo klasės prietaisą. Šilumos energijos debito apskaitą projektuoti ant paduodamos termofikacinio vandens linijos.
- 10.2.3. Apskaitos prietaiso montażui turi būti parengtas darbo projektas ir suderintas su šilumos tiekėju

10.2.4. Apie numatomą statybos užbaigimą ir apskaitos prietaiso įrengimą informuoti likus ne mažiau kaip dviem mėnesiams iki skaitiklio montavimo pradžios.

11. Kiti reikalavimai:

11.1. Pateikti UAB „Alytaus šilumos tinklai“ iki statybos pradžios:

11.1.1. Pastato šilumos punktų bei pastato šildymo ir karšto vandens tiekimo sistemų projektus.

11.2. Projektas turi būti suderintas su trečiomis šalimis ir pastato valdytoju.

11.3. Projektinė dokumentacija turi būti suderinta su UAB „Alytaus šilumos tinklai“, pateikiant vieną popierinį bei skaitmeninį laikmenoje įrašytą projekto egzempliorių.

11.4. Statybos metu atstatyti pažeistas šilumos tinklų konstrukcijas ir priklausinius.

11.5. Statybos darbai turi būti vykdomi nešildymo sezono metu iki šildymo sezono pradžios.

11.6. Užbaigus statybos darbus iškviešti UAB „Alytaus šilumos tinklai“ atstovą išduotų prisijungimo sąlygų įvykdymo patikrinimui. Prieš sudarant šilumos pirkimo - pardavimo sutartį pateikti Valstybinės energetikos reguliavimo tarybos išduotą šilumos įrenginių techninės būklės patikrinimo pažymos kopiją bei statybos užbaigimo akto kopiją.

11.7. Per du metus nuo šių techninių (projektavimo) sąlygų išdavimo datos negavus statybą leidžiančio dokumento, būtina kreiptis į šilumos tiekėją dėl techninių (projektavimo) sąlygų patikslinimo.

Rengė: Inžinierius Linas Tarasevičius

(parašas)

Tikrino: Technikos direktorius Kęstutis Kvedaravičius

(parašas)

Sąlygas gavau:

(parašas) (data)

(Statytojo (užsakovo)- fizinio asmens vardas, pavardė; juridinio asmens pavadinimas)



Viešoji įstaiga, Pramonės pr. 20, 50468 Kaunas, tel. +370 37 35 23 24, mob. tel. +370 600 50 275 el. p. info@kaunokolegija.lt, interneto svetainė <http://www.kaunokolegija.lt> Duomenys kaupiami ir saugomi Juridinių asmenų registre, kodas 111965284

ĮGALIOJIMAS

2025-02- Nr. (1.13)-11-

VšĮ „Kauno kolegija“, įmonės kodas 111965284, buveinės adresas Pramonės pr. 20, Kaunas, atstovaujama direktorius Andriaus Brusoko, įgalioja DJ inžinerija, MB, įmonės kodas 307018915, ir jos darbuotoją, Donatą Janulionį (asmens kodas 37801290708), atstovauti Kauno kolegijai visose valstybės ir vietos savivaldos institucijose ir įstaigose, taip pat kitose įstaigose, įmonėse ir organizacijose, rekonstruojant ir remontuojant esamus pastatus ir statinius, adresais:

1. Studentų g. 17, Alytus, Alytaus m. sav., pastato unik.nr. 1190-0001-8013;
2. Studentų g. 14, Alytus, Alytaus m. sav., pastato unik.nr. 1196-8000-8010.

Įgalioja pasirašyti bei pateikti prašymus, atsiimti išduotas technines sąlygas, atsakymus, pranešimus bei gauti kitą informaciją, reikalingą, rengiant projektą, kreiptis į atitinkamas valstybės ir vietos savivaldos institucijas, susisiekti komunikacijas ir inžinierinius tinklus eksploatuojančias įmones ar įstaigas dėl projekto suderinimo, vykdyti ir kitus su projektu susijusius veiksmus, per Lietuvos Respublikos statybos ir valstybinės priežiūros informacinę sistemą „Infostatyba“ pateikti prašymus.

Įgaliojimas galioja iki 2025 m. gruodžio 31 d.

Direktorius

Andrius Brusokas

DETALŪS METADUOMENYS

Dokumento sudarytojas (-ai)	Kauno kolegija
Dokumento pavadinimas (antraštė)	Įgaliojimas
Dokumento registracijos data ir numeris	2025-02-26 Nr. 11-172
Dokumento gavimo data ir dokumento gavimo registracijos numeris	-
Dokumento adresatas (-ai)	Įmonės, įstaigos, organizacijos
Dokumento specifikacijos identifikavimo žymuo	ADOC-V1.0
Parašo paskirtis	Pasirašymas
Parašą sukūrusio asmens vardas, pavardė ir pareigos	Andrius Brusokas Direktorius
Parašo sukūrimo data ir laikas	2025-02-25 20:05
Parašo formatas	Trumpalaikio galiojimo (XAdES-T)
Laiko žymoje nurodytas laikas	2025-02-25 20:05
Informacija apie sertifikavimo paslaugų teikėją	EID-SK 2016
Sertifikato galiojimo laikas	2022-07-22 10:33 - 2027-07-21 23:59
Parašo paskirtis	Registravimas
Parašą sukūrusio asmens vardas, pavardė ir pareigos	Danguolė Armanavičiūtė Vyriausiasis specialistas
Parašo sukūrimo data ir laikas	2025-02-26 08:53
Parašo formatas	Trumpalaikio galiojimo (XAdES-T)
Laiko žymoje nurodytas laikas	2025-02-26 08:53
Informacija apie sertifikavimo paslaugų teikėją	SK ID Solutions EID-Q 2021E
Sertifikato galiojimo laikas	2024-11-11 12:43 - 2029-11-11 23:59
Informacija apie būdus, naudotus metaduomenų vientisumui užtikrinti	-
Pagrindinio dokumento priedų skaičius	0
Pagrindinio dokumento pridedamų dokumentų skaičius	0
Programinės įrangos, kuria naudojantis sudarytas elektroninis dokumentas, pavadinimas	Elpako v.20250224.2
Informacija apie elektroninio dokumento ir elektroninio (-ių) parašo (-ų) tikrinimą (tikrinimo data)	Tikrinant dokumentą nenustatyta jokių klaidų (2025-02-26)
Elektroninio dokumento nuorašo atspausdinimo data ir ją atspausdinęs darbuotojas	2025-02-26 nuorašą suformavo Jurgita Starkuvienė
Paieškos nuoroda	-
Papildomi metaduomenys	-

NEKILNOJAMOJO TURTO REGISTRO DUOMENŲ BAZĖS IŠRAŠAS

2021-12-14 09:25:39

1. Nekilnojamojo turto registre įregistruotas turtas:

Registro Nr.: 60/10172
 Registro tipas: Statiniai
 Sudarymo data: 1995-04-20
 Adresas: Alytus, Studentų g. 14

2. Nekilnojamieji daiktai:

2.1.

Pastatas - Bendrabutis,
 Unikalus daikto numeris: 1196-8000-8010
 Daikto pagrindinė naudojimo paskirtis: Gyvenamoji (įvairioms socialinėms grupėms)
 Žymėjimas plane: 1N5p
 Statybos pabaigos metai: 1968
 Baigtumo procentas: 100 %
 Šildymas: Centrinis šildymas iš centralizuotų sistemų
 Vandentiekis: Komunalinis vandentiekis
 Nuotekų šalinimas: Komunalinis nuotekų šalinimas
 Dujos: Gamtinės
 Sienos: Plytos
 Stogo danga: Ruberoidas
 Aukštų skaičius: 5
 Bendras plotas: 4095.53 kv. m
 Naudingas plotas: 2978.28 kv. m
 Gyvenamasis plotas: 2058.01 kv. m
 Rūšių (pusrūšių) plotas: 469.20 kv. m
 Pagrindinis plotas: 424.16 kv. m
 Tūris: 14398 kub. m
 Užstatytas plotas: 881.00 kv. m
 Gyvenamosios paskirties patalpų skaičius: 23
 Kambarių skaičius: 51
 Koordinatė X: 6029284.3
 Koordinatė Y: 504272.29
 Atkūrimo sąnaudos (statybos vertė): 2319567 Eur
 Fizinio nusidėvėjimo procentas: 21 %
 Atkuriamoji vertė: 1832426 Eur
 Vidutinė rinkos vertė: 677132 Eur
 Vidutinės rinkos vertės nustatymo būdas: Masinis vertinimas
 Vidutinės rinkos vertės nustatymo data: 2007-02-09
 Kadastro duomenų nustatymo data: 1999-07-20
 Pastato (jo dalies) energinio naudingumo klasė: D
 Skaičiuojamosios šiluminės energijos sąnaudos pastatui
 (jo daliai) šildyti: 145.00 kWh/m2/m.

3. Daikto priklausiniai iš kito registro: įrašų nėra

4. Nuosavybė: įrašų nėra

5. Valstybės ir savivaldybių žemės patikėjimo teisė: įrašų nėra

6. Kitos daiktinės teisės : įrašų nėra

7. Juridiniai faktai:

7.1.

Nustatytas turto administravimas
 Administratorius: Uždaroji akcinė bendrovė "Alytaus butų ūkis", a.k. 149951417
 Daiktas: pastatas Nr. 1196-8000-8010, aprašytas p. 2.1.
 Įregistravimo pagrindas: 2021-01-14 Savivaldybės administracijos direktoriaus įsakymas Nr. DV-31
 Aprašymas: 5 metams
 Įrašas galioja: Nuo 2021-02-12

8. Žymos: įrašų nėra

9. Teritorijos, kuriose taikomos specialiosios žemės naudojimo sąlygos: įrašų nėra

10. Daikto registravimas ir kadastro žymos:

10.1.

Išduotas pastato (jo dalies) energinio naudingumo sertifikatas (kadastro žyma)
 Daiktas: pastatas Nr. 1196-8000-8010, aprašytas p. 2.1.
 Įregistravimo pagrindas: 2014-07-08 Statybos produkcijos sertifikavimo centro pranešimas
 Nr. KG-0005-0358/0
 Įrašas galioja: Nuo 2014-07-08
 Terminas: Nuo 2013-04-25 iki 2023-04-25

10.2.

Kapitalinis remontas (daikto registravimas)
 Daiktas: pastatas Nr. 1196-8000-8010, aprašytas p. 2.1.
 Įregistravimo pagrindas: 2007-10-17 Leidimas vykdyti statybos darbus Nr. GK-1
 Įrašas galioja: Nuo 2007-11-15

10.3.

Rekonstrukcija (daikto registravimas)
 Daiktas: pastatas Nr. 1196-8000-8010, aprašytas p. 2.1.
 Įregistravimo pagrindas: 2007-05-21 Statinio pripažinimo tinkamu naudoti aktas
 Įrašas galioja: Nuo 2007-05-28

11. Registro pastabos ir nuorodos:

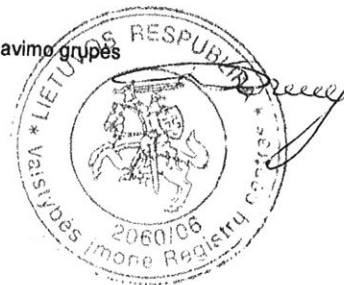
Pastatas - bendrabutis, unikalus Nr. 1196-8000-8010 suformuotas atskiromis patalpomis, kurių registro Nr. 60/10187; 60/84184; 60/10188; 60/90087; 60/90088; 60/10190; 60/10191; 60/10192; 60/83194; 44/107204; 44/106777; 60/10194; 60/10195; 60/10196; 60/10197; 60/10198; 60/10199; 60/10200; 60/10201; 60/10203; 60/10204; 60/10205; 60/89168; 60/10202. Buvęs Merkinės g. 2A, Alytus

12. Kita informacija:

Žemės sklypo, kuriame yra statiniai, kadastrinis Nr.: 1101/0020:1282
Archyvinės bylos Nr.: 11/892

13. Informacija apie duomenų sandorlul tikslinimą: įrašų nėra

Dokumentą atspausdino Vidurio Lietuvos klientų aptarnavimo centro Alytaus klientų aptarnavimo grupės
vyriausioji specialistė



DAIVA
SIRVIDIENĖ

NEKILNOJAMOJO TURTO REGISTRO DUOMENŲ BAZĖS IŠRAŠAS

2024-08-02 11:23:40

1. Nekilnojamojo turto registre įregistruotas turtas:Registro Nr.: **44/1756884**
Registro tipas: **Patalpos/butai**
Sudarymo data: **2014-12-05**
Adresas: **Alytus, Studentų g. 14-501****2. Nekilnojamieji daiktai:**

2.1.

Butas/Patalpa - KambarysAprašymas / pastabos: **Su bendro naudojimo patalpomis, pažymėtomis : a-500 (35/1000 iš 113.66 kv.m.); a-528 (35/1000 iš 13.38 kv.m.); a-529 (35/1000 iš 1.97 kv.m.); a-530 (35/1000 iš 1.82 kv.m.); a-531 (35/1000 iš 12.89 kv.m.); a-532 (35/1000 iš 12.93 kv.m.); a-533 (35/1000 iš 3.33 kv.m.); a-534 (35/1000 iš 6.97 kv.m.); a-535 (35/1000 iš 13.54 kv.m.); a-536 (35/1000 iš 1.99 kv.m.); a-537 (35/1000 iš 1.82 kv.m.); a-538 (35/1000 iš 12.92 kv.m.); a-539 (35/1000 iš 12.79 kv.m.); a-540 (35/1000 iš 3.24 kv.m.); a-541 (35/1000 iš 6.98 kv.m.) Viso: 7,69 kv.m.**Unikalus daikto numeris: **4400-3148-1984:2828**Daikto pagrindinė naudojimo paskirtis: **Gyvenamoji (įvairioms socialinėms grupėms)**

Pastato, kuriame yra butas, unikalus Nr. ir

pažymėjimas plane: **1196-8000-8010, 1N5p**Statybos pradžios metai: **1968**Statybos pabaigos metai: **1968**Statusas: **Suformuotas padalijus daiktą**Daikto istorinė kilmė: **Gautas padalijus daiktą, unikalus daikto numeris 1196-8000-8010:0029**Baigtumo procentas: **100 %**Kambarių skaičius: **1**Aukštas: **5**Rūšys: **Nėra**Šildymas: **Centrinis šildymas iš centralizuotų sistemų**Vandentiekis: **Nėra**Nuotekų šalinimas: **Nėra**Dujos: **Nėra**Viryklė: **Nėra**Bendras plotas: **17.84 kv. m**Naudingas plotas: **17.84 kv. m**Gyvenamasis plotas: **17.84 kv. m**Atkūrimo sąnaudos (statybos vertė): **8580 Eur**Fizinio nusidėvėjimo procentas: **37 %**Atkuriamoji vertė: **5410 Eur**

Atkūrimo sąnaudų (statybos vertės) ir

atkuriamosios vertės nustatymo data: **2014-12-05**Vidutinė rinkos vertė: **1780 Eur**Vidutinės rinkos vertės nustatymo būdas: **Masinis vertinimas**Vidutinės rinkos vertės nustatymo data: **2014-12-05**Kadastro duomenų nustatymo data: **2014-12-05****3. Daikto priklausiniai iš kito registro: įrašų nėra****4. Nuosavybė:**

4.1.

Nuosavybės teisėSavininkas: **LIETUVOS RESPUBLIKA, a.k. 111105555**Daiktas: **butas Nr. 4400-3148-1984:2828, aprašytas p. 2.1.**Įregistravimo pagrindas: **2000-09-01 Steigėjo įsakymas Nr. 1095****2015-05-20 Pažyma apie naujai suformuotų nekilnojamojo turto****kadastro objektų (patalpos (-ų)) galimybę naudoti pagal paskirtį****Nr. PNP-15/20**Įrašas galioja: **Nuo 2015-05-28****5. Valstybės ir savivaldybių žemės patikėjimo teisė: įrašų nėra**

6. Kitos daiktinės teisės:

6.1.

Turto patikėjimo teisė

Patikėtinis: **Kauno kolegija, a.k. 111965284**

Daiktas: **butas Nr. 4400-3148-1984:2828, aprašytas p. 2.1.**

Įregistravimo pagrindas: **2024-07-25 Turto patikėjimo sutartis Nr. F12-6**

Įrašas galioja: **Nuo 2024-08-02**

7. Juridiniai faktai: įrašų nėra

8. Žymos: įrašų nėra

9. Teritorijos, kuriose taikomos SŽNS, įrašytos į NTK kadastro duomenų byloje įrašytų duomenų pagrindu: įrašų nėra

10. Daikto registravimas ir kadastro žymos:

10.1.

Suformuotas padalijimo būdu (daikto registravimas)

Daiktas: **butas Nr. 4400-3148-1984:2828, aprašytas p. 2.1.**

Įregistravimo pagrindas: **2014-12-05 Nekilnojamojo daikto kadastro duomenų byla**

2015-05-20 Pažyma apie naujai suformuotų nekilnojamojo turto

kadastro objektų (patalpos (-ų)) galimybę naudoti pagal paskirtį

Nr. PNP-15/20

Įrašas galioja: **Nuo 2015-05-28**

10.2.

Kadastrinius matavimus atliko (kadastro žyma)

Į **"VENTIS LT", a.k. 302544110**

Daiktas: **butas Nr. 4400-3148-1984:2828, aprašytas p. 2.1.**

Įregistravimo pagrindas: **2014-12-05 Nekilnojamojo daikto kadastro duomenų byla**

Kvalifikacijos pažymėjimas Nr. 2M-M-265

Įrašas galioja: **Nuo 2015-05-28**

11. Duomenys apie įregistruotas teritorijas, kuriose taikomos specialiosios žemės naudojimo sąlygos: įrašų nėra

12. Registro pastabos ir nuorodos: įrašų nėra

13. Kita informacija: įrašų nėra

14. Informacija apie duomenų sandoriui tikslinimą: įrašų nėra

NEKILNOJAMOJO TURTO REGISTRO DUOMENŲ BAZĖS IŠRAŠAS

2024-08-02 11:23:16

1. Nekilnojamojo turto registre įregistruotas turtas:

Registro Nr.: **44/1852341**
Registro tipas: **Patalpos/butai**
Sudarymo data: **2015-02-23**
Adresas: **Alytus, Studentų g. 14-301**

2. Nekilnojamieji daiktai:

2.1.

Butas/Patalpa - Kambariai

Aprašymas / pastabos: **Patalpos nuo 301 iki 441. Su rūsio patalpomis, pažymėtomis R-1 Koridorius 3.77 kv.m.; R-10 Sandėlis 34.22 kv.m.; R-11 Sandėlis 34.57 kv.m.; R-12 Koridorius 28.96 kv.m.; R-13 Sandėlis 18.66 kv.m.; R-14 Sandėlis 14.74 kv.m.; R-15 Koridorius 2.12 kv.m.; R-16 Sandėlis 83.19 kv.m.; R-17 Sandėlis 83.19 kv.m.; R-18 El. skydinė 13.97 kv.m.; R-19 Sandėlis 19.24 kv.m.; R-2 Koridorius 9 kv.m.; R-20 Koridorius 9.95 kv.m.; R-21 Skalbykla 11.73 kv.m.; R-22 Džiovykla 11.54 kv.m.; R-23 Sandėlis 15.89 kv.m.; R-3 Koridorius 2.68 kv.m.; R-4 Tualetas 1.81 kv.m.; R-5 Prausykla 28.37 kv.m.; R-6 Koridorius 9.04 kv.m.; R-7 Prausykla 28.49 kv.m.; R-8 Tualetas 1.57 kv.m.; R-9 Koridorius 2.5 kv.m. Viso rūsio patalpų-469.20 kv.m.**

Unikalus daikto numeris: **4400-3477-1730:5101**

Daikto pagrindinė naudojimo paskirtis: **Gyvenamoji (įvairioms socialinėms grupėms)**

Pastato, kuriame yra butas, unikalus Nr. ir

pažymėjimas plane: **1196-8000-8010, 1N5p**

Statybos pradžios metai: **1968**

Statybos pabaigos metai: **1968**

Statusas: **Suformuotas padalijus daiktą**

Daikto istorinė kilmė: **Gautas padalijus daiktą, unikalus daikto numeris 1196-8000-8010:0029**

Baigtumo procentas: **100 %**

Kambarių skaičius: **53**

Aukštas: **3**

Rūsys: **Yra**

Šildymas: **Centrinis šildymas iš centralizuotų sistemų**

Vandentiekis: **Komunalinis vandentiekis**

Nuotekų šalinimas: **Komunalinis nuotekų šalinimas**

Dujos: **Gamtinės**

Viryklė: **Dujinė**

Bendras plotas: **1456.10 kv. m**

Naudingas plotas: **1456.10 kv. m**

Gyvenamasis plotas: **1017.04 kv. m**

Atkūrimo sąnaudos (statybos vertė): **700000 Eur**

Fizinio nusidėvėjimo procentas: **37 %**

Atkuriamoji vertė: **441000 Eur**

Atkūrimo sąnaudų (statybos vertės) ir

atkuriamosios vertės nustatymo data: **2014-12-05**

Vidutinė rinkos vertė: **161000 Eur**

Vidutinės rinkos vertės nustatymo būdas: **Masinis vertinimas**

Vidutinės rinkos vertės nustatymo data: **2014-12-05**

Kadastro duomenų nustatymo data: **2014-12-05**

3. Daikto priklausiniai iš kito registro: įrašų nėra

4. Nuosavybė:

4.1.

Nuosavybės teisė

Savininkas: **LIETUVOS RESPUBLIKA, a.k. 111105555**

Daiktas: **butas Nr. 4400-3477-1730:5101, aprašytas p. 2.1.**

Įregistravimo pagrindas: **2000-09-01 Steigėjo įsakymas Nr. 1095**

2015-05-20 Pažyma apie naujai suformuotų nekilnojamojo turto

kadastro objektų (patalpos (-ų)) galimybę naudoti pagal paskirtį

Nr. PNP-15/20

Įrašas galioja: **Nuo 2015-05-28**

5. Valstybės ir savivaldybių žemės patikėjimo teisė: įrašų nėra

6. Kitos daiktinės teisės:

6.1.

Turto patikėjimo teisė

Patikėtinis: **Kauno kolegija, a.k. 111965284**

Daiktas: **butas Nr. 4400-3477-1730:5101, aprašytas p. 2.1.**

Įregistravimo pagrindas: **2024-07-25 Turto patikėjimo sutartis Nr. F12-6**

Įrašas galioja: **Nuo 2024-08-02**

7. Juridiniai faktai: įrašų nėra

8. Žymos: įrašų nėra

9. Teritorijos, kuriose taikomos SŽNS, įrašytos į NTK kadastro duomenų byloje įrašytų duomenų pagrindu: įrašų nėra

10. Daikto registravimas ir kadastro žymos:

10.1.

Suformuotas padalijimo būdu (daikto registravimas)

Daiktas: **butas Nr. 4400-3477-1730:5101, aprašytas p. 2.1.**

Įregistravimo pagrindas: **2014-12-05 Nekilnojamojo daikto kadastro duomenų byla**

2015-05-20 Pažyma apie naujai suformuotų nekilnojamojo turto kadastro objektų (patalpos (-ų)) galimybę naudoti pagal paskirtį Nr. PNP-15/20

Įrašas galioja: **Nuo 2015-05-21**

10.2.

Kadastrinius matavimus atliko (kadastro žyma)

Į **"VENTIS LT", a.k. 302544110**

Daiktas: **butas Nr. 4400-3477-1730:5101, aprašytas p. 2.1.**

Įregistravimo pagrindas: **2014-12-05 Nekilnojamojo daikto kadastro duomenų byla Kvalifikacijos pažymėjimas Nr. 2M-M-265**

Įrašas galioja: **Nuo 2015-05-21**

11. Duomenys apie įregistruotas teritorijas, kuriose taikomos specialiosios žemės naudojimo sąlygos: įrašų nėra

12. Registro pastabos ir nuorodos: įrašų nėra

13. Kita informacija: įrašų nėra

14. Informacija apie duomenų sandoriui tikslinimą: įrašų nėra

NEKILNOJAMOJO TURTO REGISTRO DUOMENŲ BAZĖS IŠRAŠAS

2024-08-02 11:22:53

1. Nekilnojamojo turto registre įregistruotas turtas:

Registro Nr.: **44/1964056**
Registro tipas: **Patalpos/butai**
Sudarymo data: **2015-04-22**
Adresas: **Alytus, Studentų g. 14-207**

2. Nekilnojamieji daiktai:

2.1.

Butas/Patalpa - Kambarys

Aprašymas / pastabos: **Su bendro naudojimo patalpomis, pažymėtomis 2a-1 (4/100 iš 50.2 kv.m.); 2a-9 (4/100 iš 63.4 kv.m.); 2a-10 (5/100 iš 1.82 kv.m.); 2a-12 (5/100 iš 13.25 kv.m.); 2a-13 (5/100 iš 3.6 kv.m.); 2a-15 (5/100 iš 12.93 kv.m.); 2a-16 (5/100 iš 13.07 kv.m.); Viso bedro naudojimo patalpų: 6.78 kv.m.**

Unikalus daikto numeris: **4400-3794-5970:3741**

Daikto pagrindinė naudojimo paskirtis: **Gyvenamoji (įvairioms socialinėms grupėms)**

Pastato, kuriame yra butas, unikalus Nr. ir pažymėjimas plane: **1196-8000-8010, 1N5p**

Statybos pradžios metai: **1968**

Statybos pabaigos metai: **1968**

Statusas: **Suformuotas padalijus daiktą**

Daikto istorinė kilmė: **Gautas padalijus daiktą, unikalus daikto numeris 1196-8000-8010:0029**

Baigtumo procentas: **100 %**

Kambarių skaičius: **1**

Aukštasis: **2**

Rūšys: **Nėra**

Šildymas: **Centrinis šildymas iš centralizuotų sistemų**

Vandentiekis: **Nėra**

Nuotekų šalinimas: **Nėra**

Dujos: **Nėra**

Viryklė: **Nėra**

Bendras plotas: **18.29 kv. m**

Naudingas plotas: **18.29 kv. m**

Gyvenamasis plotas: **18.29 kv. m**

Atkūrimo sąnaudos (statybos vertė): **8820 Eur**

Fizinio nusidėvėjimo procentas: **37 %**

Atkuriamoji vertė: **5550 Eur**

Atkūrimo sąnaudų (statybos vertės) ir atkuriamosios vertės nustatymo data: **2014-12-05**

Vidutinė rinkos vertė: **1970 Eur**

Vidutinės rinkos vertės nustatymo būdas: **Masinis vertinimas**

Vidutinės rinkos vertės nustatymo data: **2014-12-05**

Kadastro duomenų nustatymo data: **2014-12-05**

3. Daikto priklausiniai iš kito registro: įrašų nėra

4. Nuosavybė:

4.1.

Nuosavybės teisė

Savininkas: **LIETUVOS RESPUBLIKA, a.k. 111105555**

Daiktas: **butas Nr. 4400-3794-5970:3741, aprašytas p. 2.1.**

Įregistravimo pagrindas: **2000-09-01 Steigėjo įsakymas Nr. 1095**

2015-05-20 Pažyma apie naujai suformuotų nekilnojamojo turto kadastro objektų (patalpos (-ų)) galimybę naudoti pagal paskirtį Nr. PNP-15/20

Įrašas galioja: **Nuo 2015-05-28**

5. Valstybės ir savivaldybių žemės patikėjimo teisė: įrašų nėra

6. Kitos daiktinės teisės:

6.1.

Turto patikėjimo teisė

Patikėtinis: **Kauno kolegija, a.k. 111965284**

Daiktas: **butas Nr. 4400-3794-5970:3741, aprašytas p. 2.1.**

7. Juridiniai faktai: įrašų nėra

8. Žymos: įrašų nėra

9. Teritorijos, kuriose taikomos SŽNS, įrašytos į NTK kadastro duomenų byloje įrašytų duomenų pagrindu: įrašų nėra

10. Daikto registravimas ir kadastro žymos:

10.1.

Suformuotas padalijimo būdu (daikto registravimas)
Daiktas: butas Nr. 4400-3794-5970:3741, aprašytas p. 2.1.
Įregistravimo pagrindas: 2014-12-05 Nekilnojamojo daikto kadastro duomenų byla
2015-05-20 Pažyma apie naujai suformuotų nekilnojamojo turto
kadastro objektų (patalpos (-ų)) galimybę naudoti pagal paskirtį
Nr. PNP-15/20
Įrašas galioja: Nuo 2015-05-27

10.2.

Kadastrinius matavimus atliko (kadastro žyma)
į "VENTIS LT", a.k. 302544110
Daiktas: butas Nr. 4400-3794-5970:3741, aprašytas p. 2.1.
Įregistravimo pagrindas: 2014-12-05 Nekilnojamojo daikto kadastro duomenų byla
Kvalifikacijos pažymėjimas Nr. 2M-M-265
Įrašas galioja: Nuo 2015-05-27

11. Duomenys apie įregistruotas teritorijas, kuriose taikomos specialiosios žemės naudojimo sąlygos: įrašų nėra

12. Registro pastabos ir nuorodos: įrašų nėra

13. Kita informacija: įrašų nėra

14. Informacija apie duomenų sandoriui tikslinimą: įrašų nėra

NEKILNOJAMOJO TURTO REGISTRO DUOMENŲ BAZĖS IŠRAŠAS

2024-08-02 11:22:29

1. Nekilnojamojo turto registre įregistruotas turtas:

Registro Nr.: **60/84184**
Registro tipas: **Patalpos/butai**
Sudarymo data: **1999-01-04**
Adresas: **Alytus, Studentų g. 14-102**

2. Nekilnojamieji daiktai:

2.1. **Negyvenamoji patalpa - Verslo patalpos**
Unikalus daikto numeris: **1196-8000-8010:0027**
Daikto pagrindinė naudojimo paskirtis: **Negyvenamoji**
Pastato, kuriame yra patalpa, unikalus Nr. ir pažymėjimas plane: **1196-8000-8010, 1N5p**
Statybos pabaigos metai: **1968**
Baigtumo procentas: **100 %**
Aukštasis: **1**
Šildymas: **Centrinis šildymas iš centralizuotų sistemų**
Vandentiekis: **Komunalinis vandentiekis**
Nuotekų šalinimas: **Komunalinis nuotekų šalinimas**
Bendras plotas: **648.05 kv. m**
Pagrindinis plotas: **424.16 kv. m**
Atkūrimo sąnaudos (statybos vertė): **278325 Eur**
Fizinio nusidėvėjimo procentas: **30 %**
Atkuriamoji vertė: **194914 Eur**
Atkūrimo sąnaudų (statybos vertės) ir atkuriamosios vertės nustatymo data: **2011-08-09**
Vidutinė rinkos vertė: **95575 Eur**
Vidutinės rinkos vertės nustatymo būdas: **Atkuriamoji vertė**
Vidutinės rinkos vertės nustatymo data: **2011-08-09**
Kadastro duomenų nustatymo data: **1999-01-04**

3. Daikto priklausiniai iš kito registro: įrašų nėra

4. Nuosavybė:

4.1. **Nuosavybės teisė**
Savininkas: **LIETUVOS RESPUBLIKA, a.k. 111105555**
Daiktas: **patalpa Nr. 1196-8000-8010:0027, aprašyta p. 2.1.**
Įregistravimo pagrindas: **2000-09-01 Steigėjo įsakymas Nr. 1095**
Įrašas galioja: **Nuo 2001-01-23**

5. Valstybės ir savivaldybių žemės patikėjimo teisė: įrašų nėra

6. Kitos daiktinės teisės:

6.1. **Turto patikėjimo teisė**
Patikėtinis: **Kauno kolegija, a.k. 111965284**
Daiktas: **patalpa Nr. 1196-8000-8010:0027, aprašyta p. 2.1.**
Įregistravimo pagrindas: **2024-07-25 Turto patikėjimo sutartis Nr. F12-6**
Įrašas galioja: **Nuo 2024-08-02**

7. Juridiniai faktai:

7.1. **Sudaryta nuomos sutartis**
Nuomininkas: **UAB "Gitrona", a.k. 303282216**
Daiktas: **patalpa Nr. 1196-8000-8010:0027, aprašyta p. 2.1.**
Įregistravimo pagrindas: **2020-12-30 Nuomos sutartis Nr. B2-970**
2020-12-30 Perdavimo - priėmimo aktas Nr. V4-315
2022-12-23 Susitarimas pakeisti sutartį Nr. B2-1058
2024-04-19 Susitarimas pakeisti sutartį Nr. B2-278
Įrašas galioja: **Nuo 2024-05-02**
Terminas: **Nuo 2020-12-30 iki 2025-12-31**

7.2. **Sudaryta nuomos sutartis**
Nuomininkas: **UAB "Bildeka", a.k. 303072958**
Daiktas: **patalpa Nr. 1196-8000-8010:0027, aprašyta p. 2.1.**

[registravimo pagrindas: **2019-01-04 Nuomos sutartis Nr. B2-6**
2019-01-07 Perdavimo - priėmimo aktas Nr. V4-5
2022-12-23 Susitarimas pakeisti sutartį Nr. B2-1061
2024-01-17 Susitarimas pakeisti sutartį Nr. B2-13
[rašas galioja: **Nuo 2024-01-19**
Terminas: **Nuo 2019-01-01 iki 2025-12-31**

7.3.

Sudaryta nuomos sutartis
Nuomininkas: **MB "Labos nakties", a.k. 305217060**
Daiktas: **patalpa Nr. 1196-8000-8010:0027, aprašyta p. 2.1.**
[registravimo pagrindas: **2019-03-07 Nuomos sutartis Nr. B2-465**
2019-03-08 Perdavimo - priėmimo aktas Nr. V4-39
2020-04-16 Sutartis Nr. B2-422
2020-04-16 Perdavimo - priėmimo aktas Nr. V4-49
2021-12-30 Susitarimas Nr. B2-806
2021-12-30 Perdavimo - priėmimo aktas Nr. V4-405
2023-12-29 Susitarimas pakeisti sutartį Nr. B2-665
Plotas: **86.40 kv. m**
Aprašymas: **Patalpa (102-9)**
[rašas galioja: **Nuo 2024-01-08**
Terminas: **Nuo 2019-02-01 iki 2025-12-31**

7.4.

Sudaryta nuomos sutartis
Nuomininkas: **RASA SEVCENKIENĖ, gim. 1971-11-30**
Daiktas: **patalpa Nr. 1196-8000-8010:0027, aprašyta p. 2.1.**
[registravimo pagrindas: **2021-10-25 Nuomos sutartis Nr. B2-735**
2021-10-25 Perdavimo - priėmimo aktas Nr. V4-362
2023-10-20 Susitarimas pakeisti sutartį Nr. B2-492
Plotas: **17.96 kv. m**
[rašas galioja: **Nuo 2023-10-27**
Terminas: **Nuo 2021-10-25 iki 2025-10-25**

7.5.

Sudaryta nuomos sutartis
Nuomininkas: **LAIMA CIBULSKIENĖ, gim. 1975-09-19**
Daiktas: **patalpa Nr. 1196-8000-8010:0027, aprašyta p. 2.1.**
[registravimo pagrindas: **2021-08-31 Nuomos sutartis Nr. B2-437**
2021-08-31 Perdavimo - priėmimo aktas Nr. V4-308
2023-08-30 Susitarimas pakeisti sutartį Nr. B2-247
Plotas: **26.20 kv. m**
[rašas galioja: **Nuo 2023-09-11**
Terminas: **Nuo 2021-08-31 iki 2024-08-31**

7.6.

Sudaryta nuomos sutartis
Nuomininkas: **IĮ "G.Volungevičiaus įmonė "Goriolus", a.k. 150089255**
Daiktas: **patalpa Nr. 1196-8000-8010:0027, aprašyta p. 2.1.**
[registravimo pagrindas: **2023-04-13 Perdavimo - priėmimo aktas Nr. V4-47**
2023-04-13 Nuomos sutartis Nr. B2-135
Plotas: **35.98 kv. m**
[rašas galioja: **Nuo 2023-04-20**
Terminas: **Nuo 2023-04-13 iki 2025-04-14**

7.7.

Sudaryta nuomos sutartis
Nuomininkas: **UAB "Apskaitos ir finansų grupė", a.k. 302504977**
Daiktas: **patalpa Nr. 1196-8000-8010:0027, aprašyta p. 2.1.**
[registravimo pagrindas: **2020-10-29 Nuomos sutartis Nr. B2-877**
2020-11-03 Perdavimo - priėmimo aktas Nr. V4-221
2022-10-28 Susitarimas pakeisti sutartį Nr. B2-913
Plotas: **18.02 kv. m**
Aprašymas: **Patalpa (102-36)**
[rašas galioja: **Nuo 2023-03-16**
Terminas: **Nuo 2020-11-03 iki 2024-11-03**

7.8.

Sudaryta nuomos sutartis
Nuomininkas: **MB "Drausvita", a.k. 303421979**
Daiktas: **patalpa Nr. 1196-8000-8010:0027, aprašyta p. 2.1.**
[registravimo pagrindas: **2023-02-24 Nuomos sutartis Nr. B2-65**
Plotas: **9.89 kv. m**
[rašas galioja: **Nuo 2023-03-02**
Terminas: **Nuo 2023-02-22 iki 2025-02-23**

7.9.

Sudaryta nuomos sutartis
Nuomininkas: **UAB "Migoresta", a.k. 300566371**
Daiktas: **patalpa Nr. 1196-8000-8010:0027, aprašyta p. 2.1.**
[registravimo pagrindas: **2022-09-22 Perdavimo - priėmimo aktas Nr. V4-191**
2022-09-22 Nuomos sutartis Nr. B2-593
Plotas: **33.61 kv. m**

Įrašas galioja: **Nuo 2023-02-20**
Terminas: **Nuo 2022-09-22 iki 2024-09-22**

7.10.

Sudaryta nuomos sutartis
Nuomininkas: **Uždaroji akcinė bendrovė "GRIJOLA", a.k. 302909228**
Daiktas: **patalpa Nr. 1196-8000-8010:0027, aprašyta p. 2.1.**
Įregistravimo pagrindas: **2021-01-04 Nuomos sutartis Nr. B2-1**
2021-01-05 Perdavimo - priėmimo aktas Nr. V4-2
2022-12-23 Susitarimas pakeisti sutartį Nr. B2-1059
Plotas: **18.17 kv. m**
Įrašas galioja: **Nuo 2023-01-23**
Terminas: **Nuo 2021-01-05 iki 2025-01-04**

7.11.

Sudaryta nuomos sutartis
Nuomininkas: **MB "Labos nakties", a.k. 305217060**
Daiktas: **patalpa Nr. 1196-8000-8010:0027, aprašyta p. 2.1.**
Įregistravimo pagrindas: **2020-12-02 Nuomos sutartis Nr. B2-925**
2020-12-02 Perdavimo - priėmimo aktas Nr. V4-255
2022-12-02 Susitarimas Nr. B2-1028
Plotas: **17.17 kv. m**
Įrašas galioja: **Nuo 2022-12-14**
Terminas: **Nuo 2020-12-02 iki 2024-12-02**

7.12.

Sudaryta nuomos sutartis
Nuomininkas: **MB Gyvasis kampelis, a.k. 306096291**
Daiktas: **patalpa Nr. 1196-8000-8010:0027, aprašyta p. 2.1.**
Įregistravimo pagrindas: **2022-11-18 Perdavimo - priėmimo aktas Nr. V4-229**
2022-11-18 Nuomos sutartis Nr. B2-1001
Plotas: **36.05 kv. m**
Aprašymas: **Patalpos : 102-13 ir 102-14.**
Įrašas galioja: **Nuo 2022-11-25**
Terminas: **Nuo 2022-11-18 iki 2024-11-18**

8. Žymos: įrašų nėra

9. Teritorijos, kuriose taikomos SŽNS, įrašytos į NTK kadastro duomenų byloje įrašytų duomenų pagrindai: įrašų nėra

10. Daikto registravimas ir kadastro žymos: įrašų nėra

11. Duomenys apie įregistruotas teritorijas, kuriose taikomos specialiosios žemės naudojimo sąlygos: įrašų nėra

12. Registro pastabos ir nuorodos:
Buvęs adresas Merkinės g. 2a-102

13. Kita informacija: įrašų nėra

14. Informacija apie duomenų sandoriui tikslinimą: įrašų nėra

NEKILNOJAMOJO TURTO REGISTRO DUOMENŲ BAZĖS IŠRAŠAS

2024-08-02 11:24:04

1. Nekilnojamojo turto registre įregistruotas turtas:Registro Nr.: **44/1756885**
Registro tipas: **Patalpos/butai**
Sudarymo data: **2014-12-05**
Adresas: **Alytus, Studentų g. 14-502****2. Nekilnojamieji daiktai:**

2.1.

Butas/Patalpa - KambarysAprašymas / pastabos: **Su bendro naudojimo patalpomis, pažymėtomis : a-500 (35/1000 iš 113.66 kv.m.); a-528 (35/1000 iš 13.38 kv.m.); a-529 (35/1000 iš 1.97 kv.m.); a-530 (35/1000 iš 1.82 kv.m.); a-531 (35/1000 iš 12.89 kv.m.); a-532 (35/1000 iš 12.93 kv.m.); a-533 (35/1000 iš 3.33 kv.m.); a-534 (35/1000 iš 6.97 kv.m.); a-535 (35/1000 iš 13.54 kv.m.); a-536 (35/1000 iš 1.99 kv.m.); a-537 (35/1000 iš 1.82 kv.m.); a-538 (35/1000 iš 12.92 kv.m.); a- 539 (35/1000 iš 12.79 kv.m.); a-540 (35/1000 iš 3.24 kv.m.); a-541 (35/1000 iš 6.98 kv.m.) Viso: 7,69 kv.m.**Unikalus daikto numeris: **4400-3148-2010:2829**Daikto pagrindinė naudojimo paskirtis: **Gyvenamoji (įvairioms socialinėms grupėms)**

Pastato, kuriame yra butas, unikalus Nr. ir

pažymėjimas plane: **1196-8000-8010, 1N5p**Statybos pradžios metai: **1968**Statybos pabaigos metai: **1968**Statusas: **Suformuotas padalijus daiktą**Daikto istorinė kilmė: **Gautas padalijus daiktą, unikalus daikto numeris 1196-8000-8010:0029**Baigtumo procentas: **100 %**Kambarių skaičius: **1**Aukštas: **5**Rūšys: **Nėra**Šildymas: **Centrinis šildymas iš centralizuotų sistemų**Vandentiekis: **Nėra**Nuotekų šalinimas: **Nėra**Dujos: **Nėra**Viryklė: **Nėra**Bendras plotas: **17.80 kv. m**Naudingas plotas: **17.80 kv. m**Gyvenamasis plotas: **17.80 kv. m**Atkūrimo sąnaudos (statybos vertė): **8560 Eur**Fizinio nusidėvėjimo procentas: **37 %**Atkuriamoji vertė: **5390 Eur**

Atkūrimo sąnaudų (statybos vertės) ir

atkuriamosios vertės nustatymo data: **2014-12-05**Vidutinė rinkos vertė: **1780 Eur**Vidutinės rinkos vertės nustatymo būdas: **Masinis vertinimas**Vidutinės rinkos vertės nustatymo data: **2014-12-05**Kadastro duomenų nustatymo data: **2014-12-05****3. Daikto priklausiniai iš kito registro: įrašų nėra****4. Nuosavybė:**

4.1.

Nuosavybės teisėSavininkas: **LIETUVOS RESPUBLIKA, a.k. 111105555**Daiktas: **butas Nr. 4400-3148-2010:2829, aprašytas p. 2.1.**Įregistravimo pagrindas: **2000-09-01 Steigėjo įsakymas Nr. 1095****2015-05-20 Pažyma apie naujai suformuotų nekilnojamojo turto****kadastro objektų (patalpos (-ų)) galimybę naudoti pagal paskirtį****Nr. PNP-15/20**Įrašas galioja: **Nuo 2015-05-28****5. Valstybės ir savivaldybių žemės patikėjimo teisė: įrašų nėra**

6. Kitos daiktinės teisės:

6.1.

Turto patikėjimo teisė

Patikėtinis: **Kauno kolegija, a.k. 111965284**

Daiktas: **butas Nr. 4400-3148-2010:2829, aprašytas p. 2.1.**

Įregistravimo pagrindas: **2024-07-25 Turto patikėjimo sutartis Nr. F12-6**

Įrašas galioja: **Nuo 2024-08-02**

7. Juridiniai faktai: įrašų nėra

8. Žymos: įrašų nėra

9. Teritorijos, kuriose taikomos SŽNS, įrašytos į NTK kadastro duomenų byloje įrašytų duomenų pagrindu: įrašų nėra

10. Daikto registravimas ir kadastro žymos:

10.1.

Suformuotas padalijimo būdu (daikto registravimas)

Daiktas: **butas Nr. 4400-3148-2010:2829, aprašytas p. 2.1.**

Įregistravimo pagrindas: **2014-12-05 Nekilnojamojo daikto kadastro duomenų byla**

2015-05-20 Pažyma apie naujai suformuotų nekilnojamojo turto

kadastro objektų (patalpos (-ų)) galimybę naudoti pagal paskirtį

Nr. PNP-15/20

Įrašas galioja: **Nuo 2015-05-28**

10.2.

Kadastrinius matavimus atliko (kadastro žyma)

Į **"VENTIS LT", a.k. 302544110**

Daiktas: **butas Nr. 4400-3148-2010:2829, aprašytas p. 2.1.**

Įregistravimo pagrindas: **2014-12-05 Nekilnojamojo daikto kadastro duomenų byla**

Kvalifikacijos pažymėjimas Nr. 2M-M-265

Įrašas galioja: **Nuo 2015-05-28**

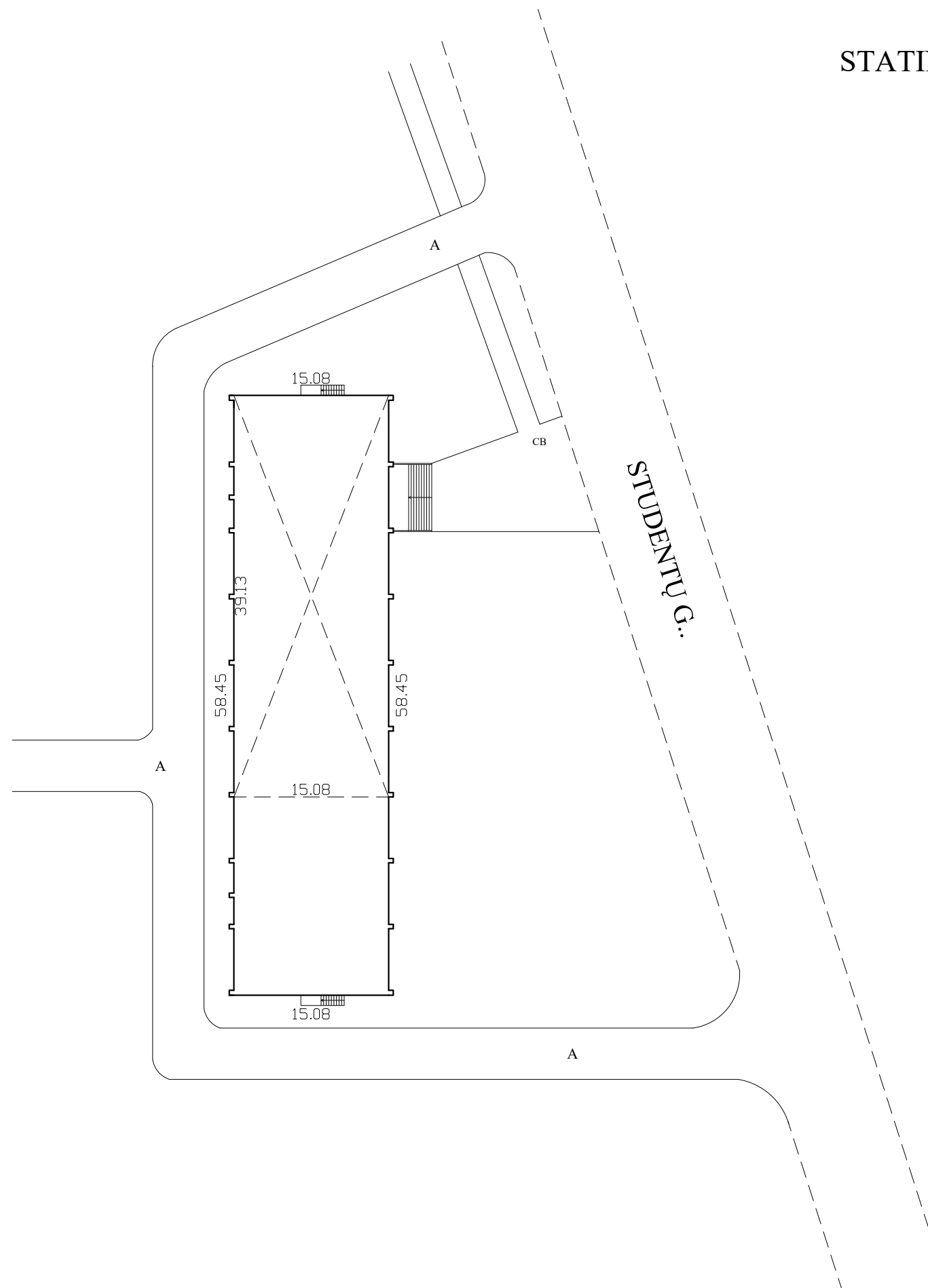
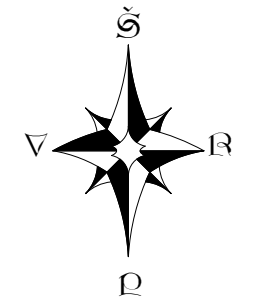
11. Duomenys apie įregistruotas teritorijas, kuriose taikomos specialiosios žemės naudojimo sąlygos: įrašų nėra

12. Registro pastabos ir nuorodos: įrašų nėra

13. Kita informacija: įrašų nėra

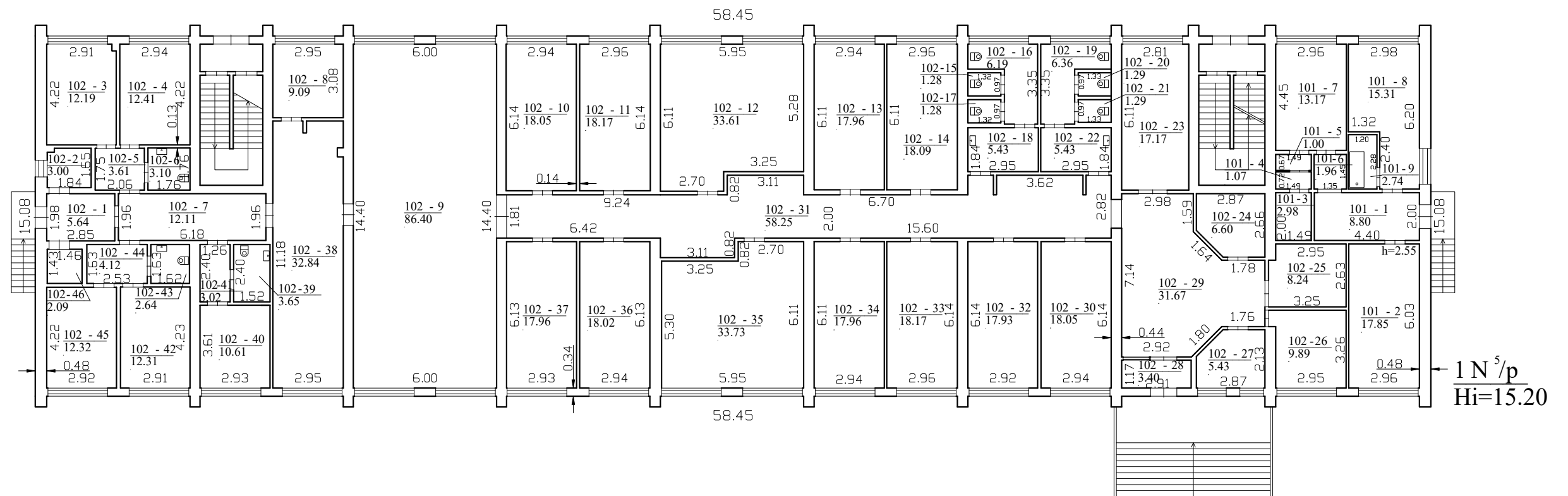
14. Informacija apie duomenų sandoriui tikslinimą: įrašų nėra

STATINIŲ IŠDĖSTYMO SCHEMA
M 1:500



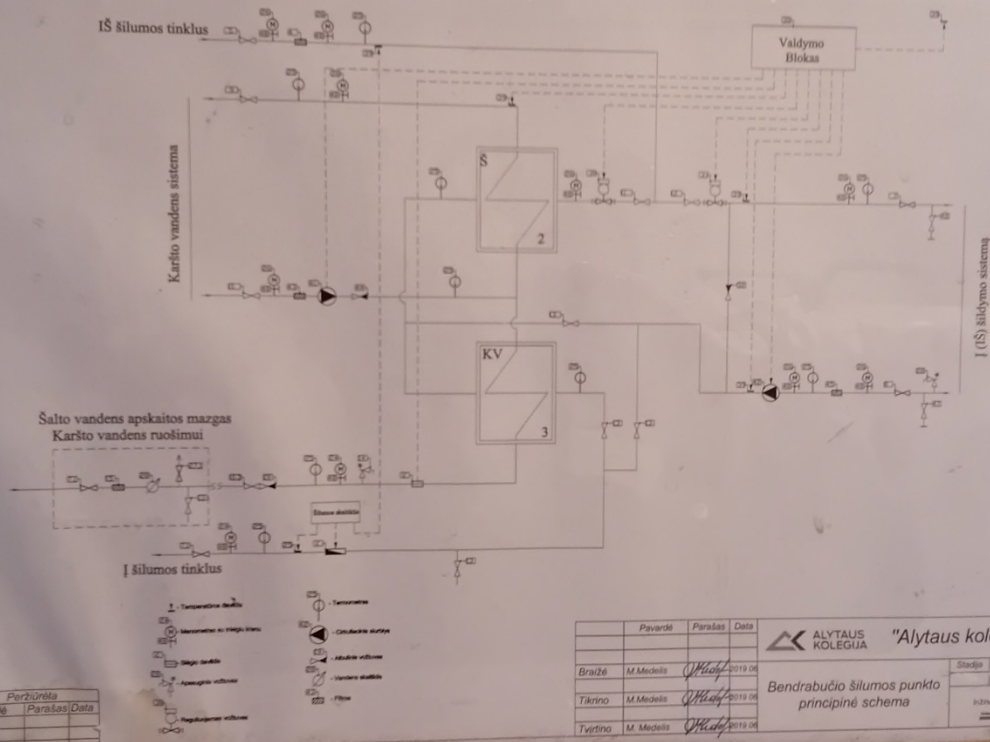
IĮ "VENTIS LT"		Licencijos Nr.2M-M265, išduota 2008-06-10	
Pareigos	V., pavardė	Parašas	Data
Matininkas	M.Karlonas		2014-12-05
Statinių išdėstymo planas		1:500	A.V.
Alytaus m. sav. Alytaus m. Studentų g. 14			
Sudarytas pagal 2014-12-05 kadastrinių matavimų duomenis	Pastato pažymėjimas plane 1N5p		

PIRMAS AUKŠTAS



IĮ "VENTIS LT" Licencijos Nr.2M-M265, išduota 2008-06-10			
Pareigos	V., pavardė	Parašas	Data
Matininkas	M.Karlonas		2014-12-05
Pirmo aukšto planas		1:200	A.V.
Alytaus m. sav. Alytaus m. Studentų g. 14			
Sudarytas pagal 2014-12-05 kadastrinių matavimų duomenis	Pastato pažymėjimas plane 1N5p		

Bendrabičio šilumos punkto principinė schema



Peržiūrėta	Pasirašė	Data

- 1. Temperatūros matavimas
- 2. Temperatūros matavimas
- 3. Temperatūros matavimas
- 4. Temperatūros matavimas
- 5. Temperatūros matavimas
- 6. Temperatūros matavimas
- 7. Temperatūros matavimas
- 8. Temperatūros matavimas
- 9. Temperatūros matavimas
- 10. Temperatūros matavimas
- 11. Temperatūros matavimas
- 12. Temperatūros matavimas
- 13. Temperatūros matavimas
- 14. Temperatūros matavimas
- 15. Temperatūros matavimas
- 16. Temperatūros matavimas
- 17. Temperatūros matavimas
- 18. Temperatūros matavimas
- 19. Temperatūros matavimas
- 20. Temperatūros matavimas

Pavardė	Pasirašas	Data
Braižė	M. Medelis	2019.06
Tikrinė	M. Medelis	2019.06
Tvirtino	M. Medelis	2019.06

ALYTAUS KOLEGIJA "Alytaus kolegija"

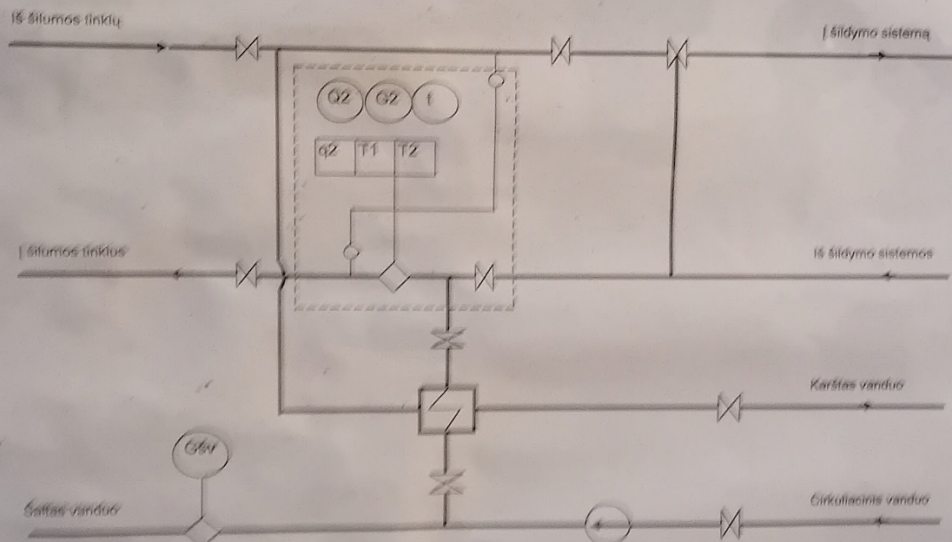
Bendrabičio šilumos punkto principinė schema

Stadija	Lapelis	Laišy
T	T	T

UAB "SDA" Inžineriniai apskaitiniai

Principinė šilumos apskaitos prietaisų išdėstymo schema

(Priklausoma šildymo sistema su karšto vandens gamyba, debitmetais sumontuotas grįžimo linijoje)



Schemose naudojami žymėjimai:

- prietaisų matuojami parametrai
- prietaisų integrujami parametrai
- ◇ erdvo matavimas
- temperatūros įreikis

Naudojamų parametrų žymėjimas:

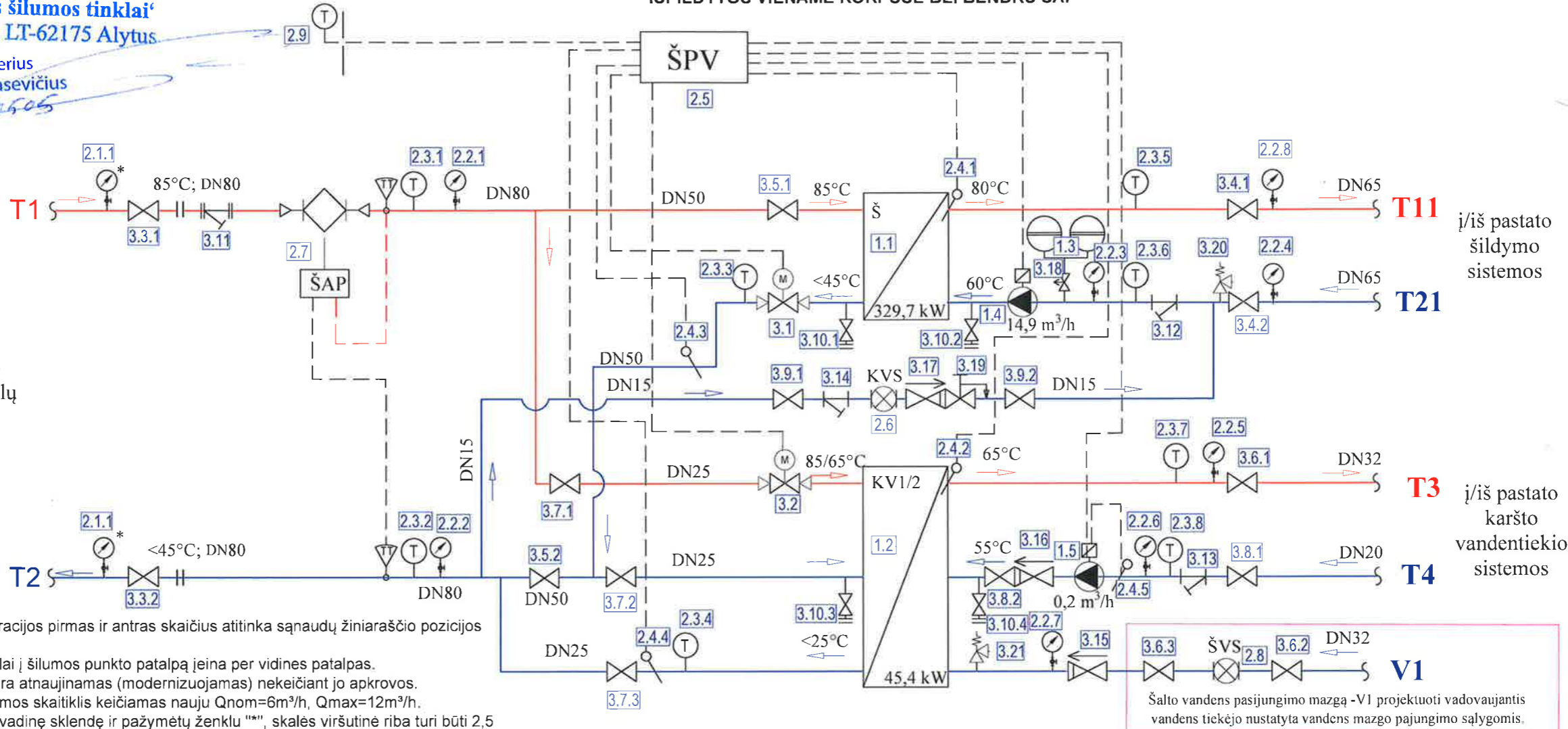
- T - temperatūra °C
- Q - šilumos energijos kiekis MWh
- q - srautas m³/h
- G - šiluminės masės vienis kg, t
- h - laikas h
- Gšv - šalto vandens skaitiklis

**ŠILUMOS PUNKTO PRINCIPINĖ- TECHNOLOGINĖ SCHEMA SU NEPRIKLAUSOMA ŠILDYMO SISTEMA IR KAI
KARŠTAS VANDUO RUOŠIAMAS PAGAL DVIEJŲ PAKOPŲ SCHEMĄ IR KAI ŠILUMOKAIČIO ABI PAKOPOS
IŠPILDYTOS VIENAME KORPUSE BEI BENDRU ŠAP**

UAB „Alytaus šilumos tinklai“
Pramonės g. 9, LT-62175 Alytus

Inžinierius
Linas Tarasevičius
2024.06.05

į/iš miesto
šilumos tinklų



Pastabos:

- Schemoje elementų numeracijos pirmas ir antras skaičius atitinka sąnaudų žiniaraščio pozicijos numerį.
- Esami šilumos tiekimo tinklai į šilumos punkto patalpą įeina per vidines patalpas.
- Esamas šilumos mazgas yra atnaujinamas (modernizuojamas) nekeičiant jo apkrovos.
- Projektuojamo pastato šilumos skaitiklis keičiamas nauju $Q_{nom}=6\text{m}^3/\text{h}$, $Q_{max}=12\text{m}^3/\text{h}$.
- Manometrų esančių prieš įvadinę sklendę ir pažymėtų ženklų "*", skalės viršutinė riba turi būti 2,5 MPa; įvadiniai manometrai turi būti sumontuoti viename aukščių lygyje.
- Montuojant vandens skaitiklį prieš ir už jo įrengiami tiesūs, vienodo skersmens vamzdžio ruožai. Jei skaitiklio gamintojas nenurodo kitaip, tiesus vamzdžio ruožas prieš skaitiklį turi būti ne mažesnis kaip 5d, o už skaitiklio - ne mažesnis kaip 3d. (čia d - skaitiklio sąlyginis skermuo)
- Šilumos ir vandens papildymo linijos skaitiklį tiekia UAB "Alytaus šilumos tinklai".
- Šilumos punkto schemą pagal reikalavimus parengia rangovas pagal faktą.
- Pateikta schema gali būti tiek kairinė, tiek dešinė.
- Hidraulinio magistralinių trasų bandymo metu, įvadiniai ventiliai Nr. 3.3.1 ir 3.3.2 uždaromi, flanšinio filtro 3.11 valymo varžtas - išsukamas.
- Vasaros režime šildymo sistema atjungama užsukant sklendę Nr. 3.5.1.

Šalto vandens pasijungimo mazgą -V1 projektuoti vadovaujantis vandens tiekėjo nustatyta vandens mazgo pajungimo sąlygomis.

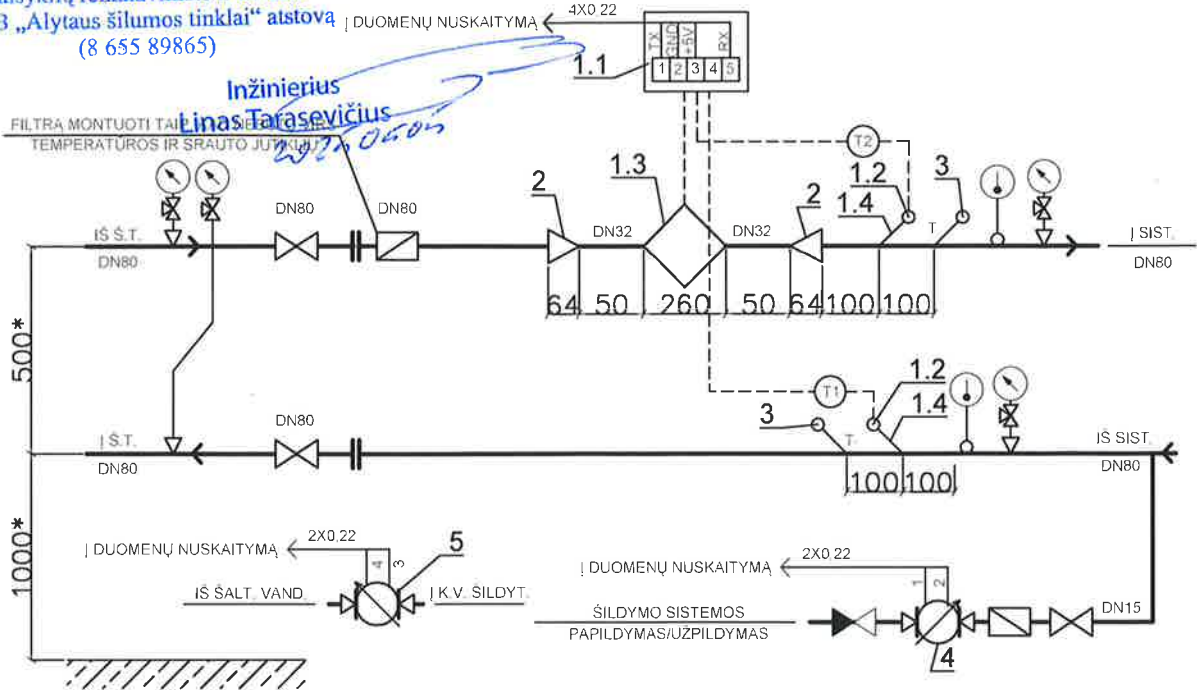
Šilumos punktas	Šilumos apkrova, kW				Šilumos tinklų vandens debitas, m ³ /h				Temperatūros skirtumas, °C	
	Q _{SILD}	Q _{K.V}	Q _{VĖD.}	Q _B	Q _{SILD}	Q _{K.V.ziema/vasara}	Q _{VĖD}	Q _B	T _{ŠILD.}	T _{K.V}
Studentų g. 14, Alytus										
VISO:	329,7	45,4		375,1	7,1	1,0/2,0		9,1	40	20
Slėgio perkritis	ΔP=133Pa									
Eksploatavimo slėgis, kPa	Šilumos apskaitos prietaisai									
Q _{PAD.Min/Max.}	Q _{GRĮŽ.min/max}	Paskirtis		Q, m ³ /h	Kiekis, vnt		Pastabos			
320/320	187/190	Šilumos apskaita		6,0	1		DN32			

o	2025.04	Statybos leidimui, konkursui ir statybai.
Laidos Nr.	Data	Pakeitimo aprašymas. Priežastis
Kval. Patv. Dok. Nr.	DJ inžinerija, MB inžinerinių sistemų projektavimas i.k.307018915, Kaunas Tel. +370 605 80825, el.p. djinzerija@gmail.com	STATINIO PROJEKTO PAVADINIMAS: Gyvenamosios (įvairioms socialinėms grupėms) paskirties pastato Studentų g. 14, Alytuje (unik.nr.1196-8000-8010) šilumos punkto modernizavimo (paprastojo remonto) projektas
20465	PV / PDV	Donatas Janulionis
STATYTOJAS		DOKUMENTO ŽYMUO:
LT	VŠĮ Kauno kolegija, i.k. 111965284	DJI.1542-14-TDP-ŠT.B-02
BRĖŽINIO KEITIMAS IR PANAUDOJIMAS BE PROJEKTAVIMO ĮMONĖS SUTIKIMO DRAUDŽIAMAS		LAPAS LAPŲ
		1 1

	Uždaroji armatūra	KVS	Karšto vandens skaitiklis		Tiek./Grįžt. šilumnešio srauto kryptis
	Flanšinis intarpas	ŠVS	Šalto vandens skaitiklis	DNxx	Sąlyginis vamzdžio skersmuo
	Purvo rinktuvas	T	Termometras	xx°C	Šilumnešio temperatūra
	Cirkuliacinis siurblys	M	Manometras	Š	Šildymo sistemos šilumokaitis
	Atbulinis vožtuvas	KVI	Apsauginis vožtuvas	KVI	Karšto vandens paruošimo šilumokaitis
	Slėgio redukcinis vožtuvas	ŠPV	Vandens išleidimo vožtuvas su akle	ŠPV	Šilumos punkto valdiklis
	Dvieigis vožtuvas su pavara	ŠAP	Tempertūros jutiklis	ŠAP	Šilumos apskaitos prietaisai
	Srauto jutiklis		Išsiplėtimo indas	T1/T2	- Į/iš šilumos tinklų
	Temperatūros jutiklis (ŠAP)		Slėgio skirtumo reguliatorius	T11/T21	- Į/iš šildymo sistemos
				T3/T4	- Į/iš Vandentiekio sistemos
				V1	-Šaltas geriamas vanduo

Esiojant inžinerinius tinklus prie šilumos tiekimo tinklų, vadovautis šilumos tiekimo tinklų bei šilumos punktų įrengimo taisyklių reikalavimais ir kviešti UAB „Alytaus šilumos tinklai“ atstovą (8 655 89865)

ŠILUMOS SKAITIKLIO ĮRENGIMO SCHEMA



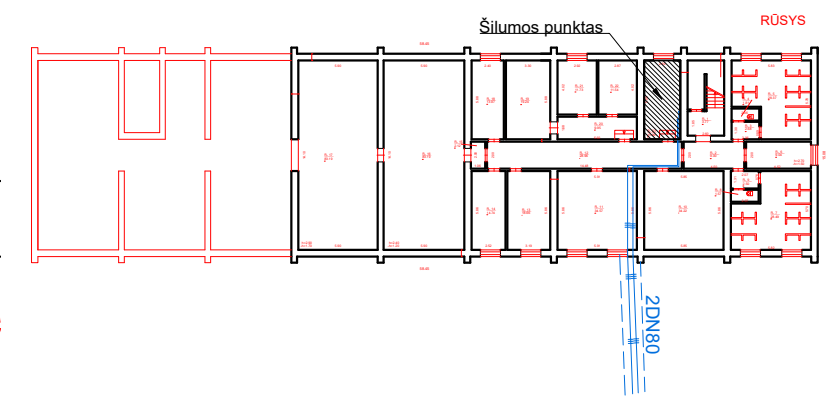
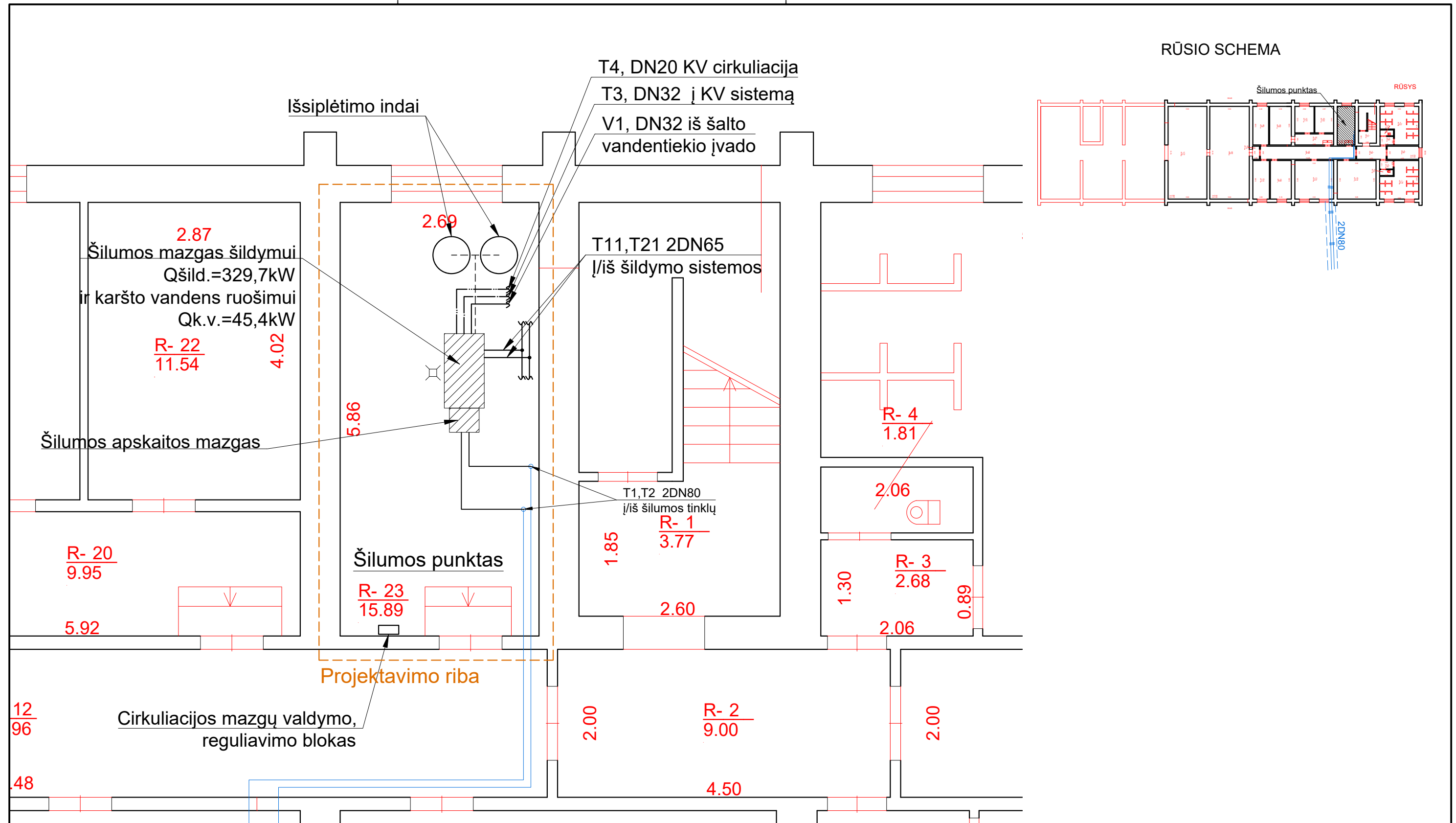
PASTABOS:

1. SKAITIKLIUS MONTUOTI PAGAL PASUOSE NURODYTUS REIKALAVIMUS.
2. MONTUOJANT TEMPERATŪROS JUTIKLIUS, JO JAUTRUSIS ELEMENTAS TURI BŪTI TIES VAMZDŽIO VIDURIUS ARBA GILIAU.
3. MONTUOJANT SKAITIKLIUS UŽTIKRINTI PATOGU JU APTARNAVIMĄ IR TVARKINGĄ LAIDŲ MONTAŽĄ.
4. SKAIČIUOTUVĄ MONTUOJANT PRIE IŠORINĖS PASTATO SIENOS NUMATYTI 50mm ATSTUMĄ TARP SIENOS IR SKAIČIUOTUVO.
5. SUMONTUOTI ATRAMAS PRIEŠ IR PO SRAUTO JUTIKLIO.
6. SIGNALINIŲ KABELIŲ Į DUOMENŲ NUSKAITYMĄ LAIDŲ GALAI TURI BŪTI SUNUMERUOTI.
7. SKAITIKLIŲ JUTIKLIŲ SIGNALINIŲ KABELIŲ LIKUSI LAISVA DALIS TURI BŪTI PATALPINTA Į PLASTIKINE DEŽUTĘ, DEŽUTĖ PRITVIRTINTA IR UŽPLIOMBUOTA.
8. ŠALTO VANDENS SKAITIKLĮ PRIEŠ KARŠTO VANDENS GAMYBOS ŠILUMOKAITĮ MONTUOTI HORIZONTALIAI.
9. MATMENYS PAŽYMETI "*" - ORIENTACINIAI, TIKSLINAMI MONTAVIMO METU.

Eil. Nr.	Pavadinimas	Mato vnt.	Kiekis
1	Šilumos skaitiklis Axioma QALCOSONIC E3	kompl.	1
1.1	Skaičiuotuvas	vnt.	1
1.2	Temperatūros jutiklis Pt 500	vnt.	1
1.3	Srauto jutiklis DN32, qp=6,0m³/h (su įvirinamu montažiniu komplektu)	vnt.	1
1.4	Lizdas temperatūros jutikliui su įvore įstrižas 10/90	vnt.	2
2	Plieninis štampuotas perėjimas (DN80-DN32)	vnt.	2
3	Lizdas kontroliniam termometru su įvore įstrižas 10/90	vnt.	2
4	Karšto vandens papildymo skaitiklis DN15 Qn = 2,5 m³/h, su nuotoliniu duomenų nuskaitymu	vnt.	1
5	Šalto vandens skaitiklis DN20 Qn = 2,5 m³/h, su nuotoliniu duomenų nuskaitymu radijo ryšiu Wireless M-BUS protokolu (868MHz dažnis, T režimas)	vnt.	1
6	Signalinis kabelis 4x0,22	m	5
7	Signalinis kabelis 2x0,22	m	10

0	2025.04	Statybos leidimui, konkursui ir statybai.		
Laidos Nr.	Data	Pakeitimo aprašymas. Priežastis		
Kval. Patv. Dok. Nr.	DJ inžinerija, MB <i>i.k.307018915, Kaunas</i> inžinerinių sistemų projektavimas <i>Tel. +370 605 80825,</i> <i>el.p. djinzerija@gmail.com</i>		STATINIO PROJEKTO PAVADINIMAS: Gyvenamosios (įvairioms socialinėms grupėms) paskirties pastato Studentų g. 14, Alytuje (unik.nr.1196-8000-8010) šilumos punkto modernizavimo (paprastojo remonto) projektas	
20465	PV / PDV	Donatas Janulionis	STATINIO NUMERIS IR PAVADINIMAS. BRĖŽINIO PAVADINIMAS: Šilumos skaitiklio pajungimo schema	LAIDA 0
LT	STATYTOJAS	VŠĮ Kauno kolegija, į.k. 111965284	DOKUMENTO ŽYMUO: DJI.1542-14-TDP-ŠT.B-03	LAPAS LAPŲ 1 1

RŪSIO SCHEMA

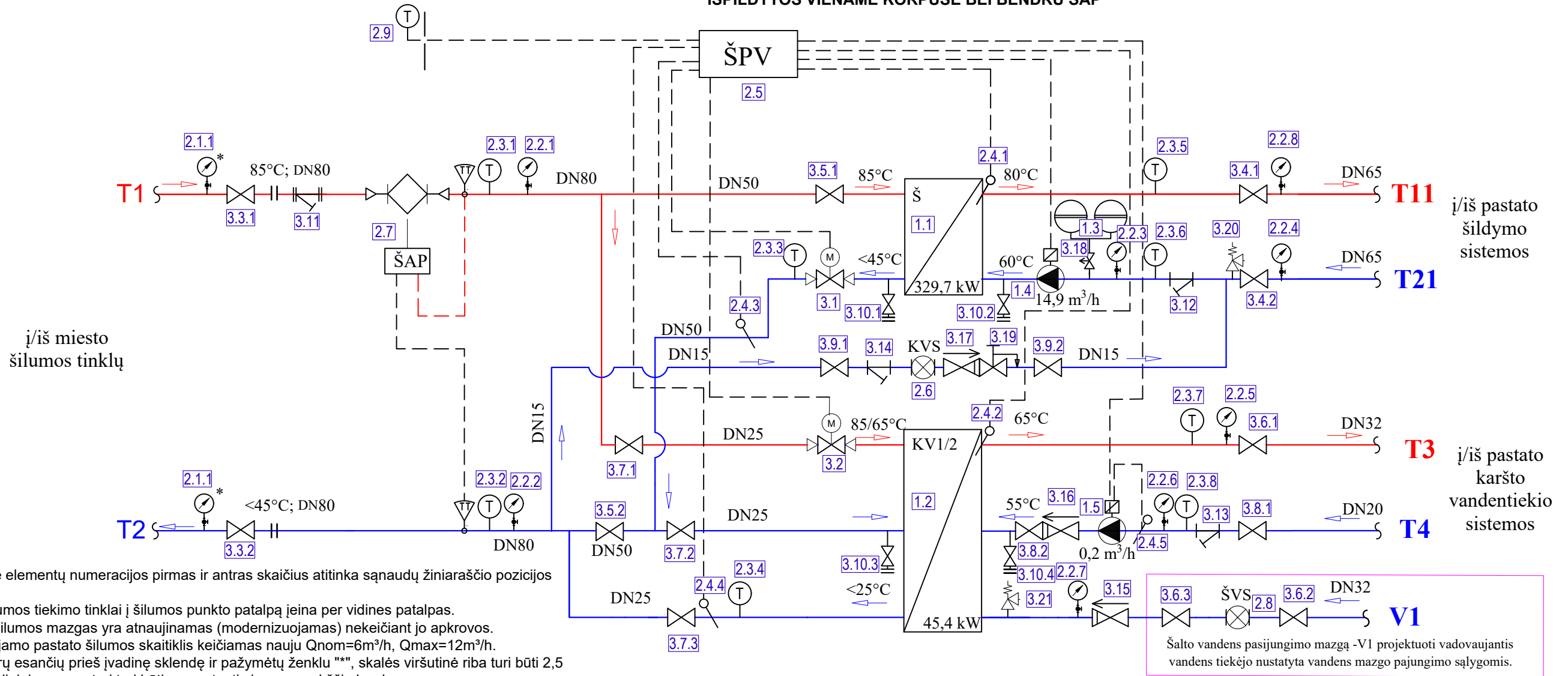


Pastabos:

1. Esami šilumos tiekimo tinklai į šilumos punkto patalpą įeina per vidines patalpas.
2. Esamas šilumos mazgas demontuojamas, skaitikliai gražinami šilumos tiekėjui.
3. Projektuojamo pastato šilumos skaitiklis keičiamas nauju.
4. Šilumos punkto patalpos vėdinimas - natūralus.
5. Šilumos punkto patalpoje yra įrengtas trapas, bei apšvietimas.

0	2025.04	Statybos leidimui, konkursui ir statybai.		
Laidos Nr.	Data	Pakeitimo aprašymas. Priežastis		
Kval. Patv. Dok. Nr.	DJ inžinerija, MB inžinerinių sistemų projektavimas	į.k.307018915, Kaunas Tel. +370 605 80825, el.p. dj.inzinerija@gmail.com	STATINIO PROJEKTO PAVADINIMAS: Gyvenamosios (įvairioms socialinėms grupėms) paskirties pastato Studentų g. 14, Alytuje (unik.nr.1196-8000-8010) šilumos punkto modernizavimo (paprastojo remonto) projektas	
20465	PV / PDV	Donatas Janulionis	STATINIO NUMERIS IR PAVADINIMAS, BRĖŽINIO PAVADINIMAS: Pusrūsio schema. Šilumos punkto planas M1:50	LAIDA 0
LT	STATYTOJAS	VŠĮ Kauno kolegija, į.k. 111965284	DOKUMENTO ŽYMUO: DJI.1542-14-TDP-ŠT.B-01	LAPAS LAPŲ 1 1

ŠILUMOS PUNKTO PRINCIPINĖ- TECHNOLOGINĖ SCHEMA SU NEPRIKLAUSOMA ŠILDYMO SISTEMA IR KAI KARŠTAS VANDUO RUOŠIAMAS PAGAL DVEJŲ PAKOPŲ SCHEMĄ IR KAI ŠILUMOKAIČIO ABI PAKOPOS IŠPILDYTOS VIENAME KORPUSE BEI BENDRU ŠAP



Pastabos:

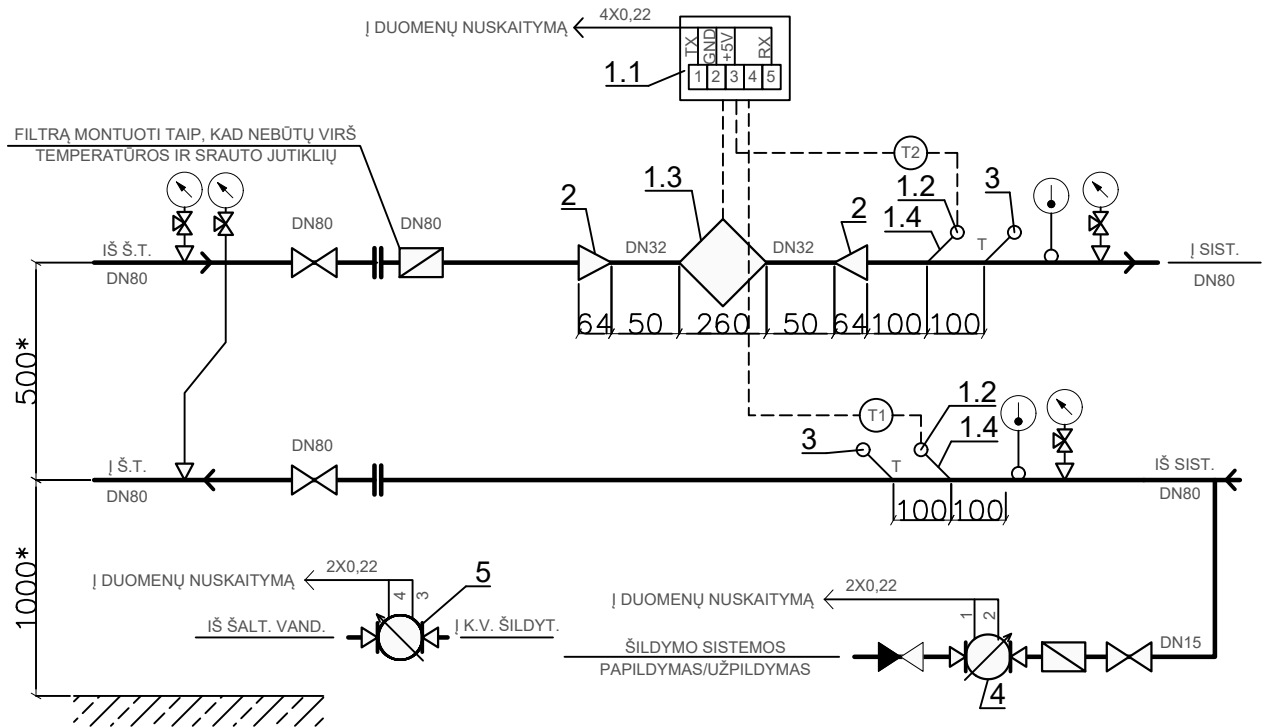
1. Schemoje elementų numeracijos pirmas ir antras skaičius atitinka sąnaudų žiniaraščio pozicijos numerį.
2. Esami šilumos tiekimo tinklai į šilumos punkto patalpą įeina per vidines patalpas.
3. Esamas šilumos mazgas yra atnaujinamas (modernizuojamas) nekeičiant jo apkrovos.
4. Projektuojamo pastato šilumos skaitiklis keičiamas nauju $Q_{nom}=6m^3/h$, $Q_{max}=12m^3/h$.
5. Manometrų esančių prieš įvadinę sklendę ir pažymėtų ženklų "**", skalės viršutinė riba turi būti 2,5 MPa; įvadiniai manometrai turi būti sumontuoti viename aukščių lygyje.
6. Montuojant vandens skaitiklį prieš ir už jo įrengiami tiesūs, vienodo skersmens vamzdžio ruožai. Jei skaitiklio gamintojas nenurodo kitaip, tiesus vamzdžio ruožas prieš skaitiklį turi būti ne mažesnis kaip 5d, o už skaitiklio - ne mažesnis kaip 3d. (čia d - skaitiklio sąlyginis skermuo)
7. Šilumos ir vandens papildymo linijos skaitiklį tiekia UAB "Alytaus šilumos tinklai".
8. Šilumos punkto schemą pagal reikalavimus parengia rangovas pagal faktą.
9. Pateikta schema gali būti tiek kairinė, tiek dešinė.
10. Hidraulinio magistralinių trasų bandymo metu, įvadiniai ventiliai Nr. 3.3.1 ir 3.3.2 uždaromi, flanšinio filtro 3.11 valymo varžtas - išsukamas.
11. Vasaros režime šildymo sistema atjungiamą užsukant sklendę Nr. 3.5.1.

	Uždaroji armatūra	KVS	Karšto vandens skaitiklis		Tiek./Grįžt. šilumnešio srauto kryptis
	Flanšinis intarpas	SVS	Šalto vandens skaitiklis	DNxx	Sąlyginis vamzdžio skersmuo
	Purvo rinktuvas	T	Termometras	xx°C	Šilumnešio temperatūra
	Cirkuliacinis siurblys	M	Manometras	Š	Šildymo sistemos šilumokaitis
	Atbulinis vožtuvas	KV1	Apsauginis vožtuvas	KV1	Karšto vandens paruošimo šilumokaitis
	Slėgio redukcinis vožtuvas	ŠPV	Vandens išleidimo vožtuvas su akle	ŠPV	Šilumos punkto valdiklis
	Dviegis vožtuvas su pavara	ŠAP	Temperatūros jutiklis	ŠAP	Šilumos apskaitos prietaisas
	Srauto jutiklis		Išsiplėtimo indas	T1/T2	- Į/ Iš šilumos tinklus T11/T21 - Į/ Iš šildymo sistemos T3/T4 - Į/ Iš Vandentiekio sistemos
	Temperatūros jutiklis (ŠAP)		Slėgio skirtumo reguliatorius	V1	- Šaltas geriamas vanduo

Šilumos punktas	Šilumos aprova, kW				Šilumos tinklų vandens debitas, m³/h				Temperatūros skirtumas, °C	
	Q _{SILD}	Q _{K.V}	Q _{VĖD.}	Q _B	Q _{SILD}	Q _{K.V.ziema/vasara}	Q _{VĖD.}	Q _B	T _{ŠILD.}	T _{K.V}
Studentų g. 14, Alytus	329,7	45,4		375,1	7,1	1,0/2,0		9,1	40	20
VISO:										
Slėgio perkritis	ΔP=133Pa									
Eksplotavimo slėgis, kPa	Šilumos apskaitos prietaisai									
Q _{PAD.Min/Max.}	Q _{GRĮŽ.min/max}	Paskirtis		Q, m³/h	Kiekis, vnt	Pastabos				
320/320	187/190	Šilumos apskaita		6,0	1	DN32				

0	2025.04	Statybos leidimui, konkursui ir statybai.	
Laidos Nr.	Data	Pakeitimo aprašymas. Priežastis	
Kval. Patv. Dok. Nr.	DJ inžinerija, MB inžinerinių sistemų projektavimas Į.k.307018915, Kaunas Tel. +370 605 80825, el.pj. djinzinerija@gmail.com		STATINIO PROJEKTO PAVADINIMAS: Gyvenamosios (įvairioms socialinėms grupėms) paskirties pastato Studentų g. 14, Alytuje (unik.nr.1196-8000-8010) šilumos punkto modernizavimo (paprastojo remonto) projektas
20465	PV / PDV	Donatas Janulionis	STATINIO NUMERIS IR PAVADINIMAS, BRĖŽINIO PAVADINIMAS: Šilumos punkto principinė schema
LT	STATYTOJAS	VŠĮ Kauno kolegija, į.k. 111965284	DOKUMENTO ŽYMUO: DJI.1542-14-TDP-ŠT.B-02
			LAPAS LAPŲ
			1 1

ŠILUMOS SKAITIKLIO ĮRENGIMO SCHEMA



PASTABOS:

1. SKAITIKLIUS MONTUOTI PAGAL PASUOSE NURODYTUS REIKALAVIMUS.
2. MONTUOJANT TEMPERATŪROS JUTIKLIUS, JO JAUTRUSIS ELEMENTAS TURI BŪTI TIES VAMZDŽIO VIDURIUS ARBA GILIAU.
3. MONTUOJANT SKAITIKLIUS UŽTIKINTI PATOGŲ JŲ APTARNAVIMĄ IR TVARKINGĄ LAIDŲ MONTAŽĄ.
4. SKAIČIUOTUVĄ MONTUOJANT PRIE IŠORINĖS PASTATO SIENOS NUMATYTI 50mm ATSTUMĄ TARP SIENOS IR SKAIČIUOTUVO.
5. SUMONTUOTI ATRAMAS PRIEŠ IR PO SRAUTO JUTIKLIO.
6. SIGNALINIŲ KABELIŲ Į DUOMENŲ NUSKAITYMĄ LAIDŲ GALAI TURI BŪTI SUNUMERUOTI.
7. SKAITIKLIŲ JUTIKLIŲ SIGNALINIŲ KABELIŲ LIKUSI LAISVA DALIS TURI BŪTI PATALPINTA Į PLASTIKINĘ DĖŽUTĘ. DĖŽUTĖ PRITVIRTINTA IR UŽPLIOMBUOTA.
8. ŠALTO VANDENS SKAITIKLĮ PRIEŠ KARŠTO VANDENS GAMYBOS ŠILUMOKAITĮ MONTUOTI HORIZONTALIAI.
9. MATMENYS PAŽYMĖTI "*" - ORIENTACINIAI, TIKSLINAMI MONTAVIMO METU.

Eil. Nr.	Pavadinimas	Mato vnt.	Kiekis
1	Šilumos skaitiklis Axioma QALCOSONIC E3	kompl.	1
1.1	Skaičiuotuvas	vnt.	1
1.2	Temperatūros jutiklis Pt 500	vnt.	1
1.3	Srauto jutiklis DN32, qp=6,0m³/h (su įvirinamu montažiniu komplektu)	vnt.	1
1.4	Lizdas temperatūros jutikliui su įvore įstrižas 10/90	vnt.	2
2	Plieninis štampuotas perėjimas (DN80-DN32)	vnt.	2
3	Lizdas kontroliniam termometru su įvore įstrižas 10/90	vnt.	2
4	Karšto vandens papildymo skaitiklis DN15 Qn = 2,5 m³/h, su nuotoliniu duomenų nuskaitymu	vnt.	1
5	Šalto vandens skaitiklis DN20 Qn = 2,5 m³/h, su nuotoliniu duomenų nuskaitymu radijo ryšiu Wireless M-BUS protokolu (868MHz dažnis, T režimas)	vnt.	1
6	Signalinis kabelis 4x0,22	m	5
7	Signalinis kabelis 2x0,22	m	10

0	2025.04	Statybos leidimui, konkursui ir statybai.		
Laidos Nr.	Data	Pakeitimo aprašymas. Priežastis		
Kval. Patv. Dok. Nr.	DJ inžinerija, MB inžinerinių sistemų projektavimas i.k.307018915, Kaunas Tel. +370 605 80825, el.p. djinzerija@gmail.com		STATINIO PROJEKTO PAVADINIMAS: Gyvenamosios (įvairioms socialinėms grupėms) paskirties pastato Studentų g. 14, Alytuje (unik.nr.1196-8000-8010) šilumos punkto modernizavimo (paprastojo remonto) projektas	
20465	PV / PDV	Donatas Janulionis	STATINIO NUMERIS IR PAVADINIMAS, BRĖŽINIO PAVADINIMAS: Šilumos skaitiklio pajungimo schema	LAIDA 0
LT	STATYTOJAS VŠĮ Kauno kolegija, į.k. 111965284		DOKUMENTO ŽYMUO: DJI.1542-14-TDP-ŠT.B-03	LAPAS 1 LAPŲ 1